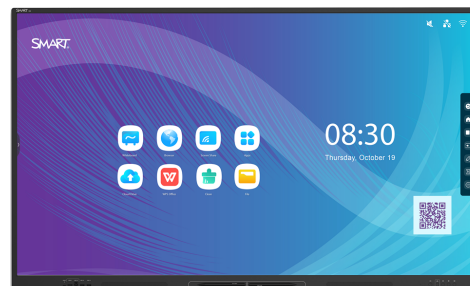


SMART Board® GX (V2)-serien

SBID-GX165-V2
 SBID-GX175-V2
 SBID-GX186-V2



Skjerm	
Skjermstørrelser (diagonalt)	65", 75", 86"
Bakgrunnsbelysning	LED
Aspect Ratio (størrelsesforhold)	16:9
Maksimal skjermoppløsning	4K UHD (3840 x 2160)
oppdateringshyppighet	60 Hz
Levetid	≥ 50 000 timer
Styrke (maksimal)	≥400 cd/m ²
Responstid	≤ 8 ms
Visningsvinkel	178°
Glass	Fullt varmeherdet, antirefleks, limt glass
Rammefarge	Svart
Bekvemmelighetsknapper	Strøm, hjem, fryseramme, volum
Sensorer	Omgivelseslys, infrarødt
Lyd	2 integrerte 20 W høyttalere

Interaktiv opplevelse	
Berøringsteknologi	Avansert infrarød
Berøringsfunksjoner	Object Awareness™ ¹ Samtidig verktøy-differensiering ² Silktouch™
Typisk responstid	≤ 8 ms
Bildefrekvens	≥ 125 Hz
Nøyaktighet	1 mm
Minimum objektstørrelse	2 mm
Multi-berøringskapabiliteter	20 – Windows®, Mac og Android™ 10 – Chrome OS™
Verktøy inkludert	Penner (x2)
Verktøyholdere	Magnetisk, rammemontert

Programvare	
Innebygd Android-™opplevelse	inkludert
SMART Notebook®	inkludert
SMART Ink® og SMART-produkt drivere	inkludert
SMART Remote Management	Valgfritt
SMART Learning Suite	Valgfritt
SMART Meeting Pro®	Valgfritt
SMART TeamWorks™	Valgfritt

smarttech.com
smarttech.com/contact

© 2023 SMART Technologies ULC. Alle rettigheter forbeholdes. SMART Board, SMART TeamWorks, SMART Meeting Pro, SMART Notebook, SMART Ink, Object Awareness, Silktouch, smarttech, SMART-logoen og alle SMART-merker er varemerker eller registrerte varemerker for SMART Technologies ULC i USA og/eller andre land. Android og Chrome OS er varemerker for Google Inc. Bluetooth-ordmerket eies av Bluetooth SIG, Inc. og all bruk av slike merker av SMART Technologies ULC er lisensiert. Adopterte varemerker som HDMI, HDMI High-Definition Multimedia Interface og HDMI-logoen er varemerker eller registrerte varemerker for HDMI Licensing Administrator, Inc. i USA og andre land. Alle andre tredjepartsprodukter og firmanavn kan være varemerker tilhørende de respektive eierne. Dette produktet og/eller bruken av det dekkes av én eller flere av følgende amerikanske patenter: www.smarttech.com/patents. Modeller og spesifikasjoner kan variere etter region. Kontakt din lokale representant for mer informasjon. Innholdet kan endres uten forvarsel. 20. april 2023.

¹Når du er koblet til en datamaskin med SMART-produkt drivere

²En tilkoblet datamaskin med SMART-produkt drivere kreves. Støttes bare i SMART Notebook og SMART Ink.

Innebygd Android-™ opplevelse	
Operativsystem	Android versjon 11.0
Minne	4 GB DDR4
Lagrings-	32 GB
Digital tavle	✓
Nettleser	✓
Skjermdeling	✓
Andre funksjoner	Inndatavalg Filbehandler Overlegg Interaktive widgets App-bibliotek
WPS Office	✓
Evne til å kjøre tredjepartsapplikasjoner	✓
Skylagringstilgang	✓
Språk som støttes	Arabisk, kinesisk (forenklet), kinesisk (tradisjonell), tsjekkisk, dansk, nederlandsk, engelsk, finsk, fransk, tysk, gresk, ungarsk, Indonesia, italiensk, japansk, koreansk, litauisk, norsk, polsk, portugisisk, Rumensk, russisk, spansk, svensk, thai, tyrkisk, ukrainsk, vietnamesisk
Oppdateringer	Over-the-air (OTA)
PC-databehandling	
OPS-støtte	✓
OPS-C-støtte	✓
PC-modul med strømstøttet OPS	100 W
Valgfrie datamoduler	SMART OPS PC med Windows® 11 Pro

Inputs	Forside	Tilbake
OPS PC-tilbehørsspor (100 W-enheter)	–	1
HDMI® 2.0 med HDCP 1.4 og HDCP 2.2-støtte	1	2
Skjermport 1.2	–	1
VGA-video	–	1
Stereo 3,5 mm	–	1
RS-232 romkontroll (DB-9-kontakt)	–	1
RJ45 (LAN IN)	–	1
USB Type-C 4K @ 60Hz Display Port alternativ modus, berøring og digital lyd, USB 3.2 Gen 1 (DFP) for eksterne enheter; 15 W strømforsyning	1	–
USB Type-C 4K @ 60Hz Display Port alternativ modus, berøring og digital lyd, USB2.0 Hi-Speed USB	–	1
USB 3.2 Gen 1 Type-A	2	2
USB 2.0 Type-A	–	1
USB 2.0 Type-B	1	1

Utganger	Forside	Tilbake
HDMI 2.0 med støtte for HDCP 1.4 og 2.2	–	1
Stereo 3,5 mm	–	1
Audio S/PDIF	–	1
RJ45 (LAN UT)	–	1

Inkludert kabler og tilbehør	Antall
landsspesifikk strømkabel	1
5 m USB 2.0 Type A til B-kabel	1
Penner	2
Ekstern dual-band Wi-Fi-antenne (2,4 og 5 GHz) og ekstern Bluetooth-antenne (2,4 GHz)	2
Fjernkontroll	1
AAA-batterier	2
Illustrert installasjonsveiledning	1
Viktig informasjonsdokument	1

Tilkobling	
Kablet	RJ45 (x2) 1000baseT
Wi-Fi	IEEE 802.11ax (Wi-Fi 6) som støtter WEP, WPA, WPA2 PSK og 802.1X EAP autentiseringsprotokoller Wi-Fi-tilgangspunkt
Bluetooth	5.0 dobbel modus

Lagrings- og brukskrav	
Strømkrav	100 V til 240 V AC, 50 Hz til 60 Hz
Driftstemperatur	0–35°C
Lagringstemperatur	-10–60 °C
Fuktighet	20–80% relativ fuktighet, ikke kondenserende

Strømforbruk	
Vanlig	65": 74 W 75": 87 W 86": 119 W
Ventemodus	< 0.5 W

Sertifisering og overholdelse ³	
Regulatoriske modeller	IDGX65-2, IDGX75-2 og IDGX86-2
USA / Canada	ETL, FCC, ISED, TSCA, CONEG Packaging, Proposition 65
EU / EEA / EFTA / UK	CE, UKCA, LVD, CB, EMC, RED, REACH, RoHS, batteri, WEEE, emballasje, POP, økodesign
Australia / New Zealand	RCM
Ytelsesstandarder	ENERGY STAR®, HDMI

Kjøpsinformasjon	
Bestillingsnummer: SBID-GX165-V2	SMART Board® GX065-V2 interaktiv skjerm med innebygd OS
Bestillingsnummer: SBID-GX175-V2	SMART Board GX075-V2 interaktiv skjerm med innebygd OS
Bestillingsnummer: SBID-GX186-V2	SMART Board GX086-V2 interaktiv skjerm med innebygd OS
Valgfritt tilbehør	Se smarttech.com/accessories

Garanti	
SMART begrenset utstyrsgaranti	Vilkår og betingelser og garantioppgraderingsalternativer varierer fra region til region. Besøk smarttech.com/warranty eller kontakt din forhandler for informasjon

Kabelkrav	
HDMI	Sertifisert premium høyhastighets-HDMI (18 Gbps) Maksimal lengde: 7 m
USB 2.0	USB 2.0-sertifisert Hi-Speed-støtte (480 Mbps) Maksimal lengde: 5 m
USB 3.0	USB 3.0-sertifisert SuperSpeed-støtte (5 Gbps) Maksimal lengde: 3 m
USB Type-C	USB 3.2 Gen 1-sertifisert SuperSpeed-støtte (5 Gbps) Maksimal lengde: 2 m
Mer informasjon	Se smarttech.com/no/kb/171861

³Produkttilgjengeligheten kan variere etter region.

Dette produktet har fått tilleggssertifiseringer som ikke er oppført her.

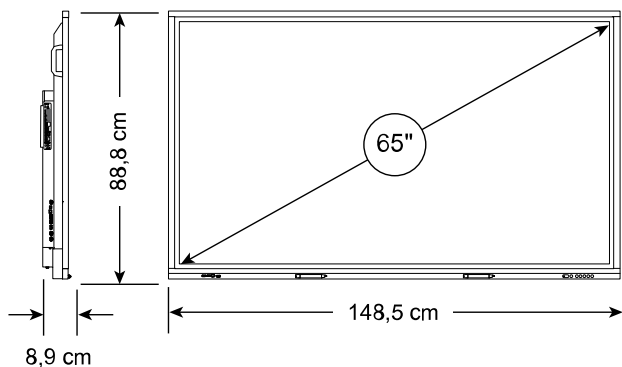
Installasjon, dimensjoner og vektor

Notater

- Alle mål $\pm 0,3$ cm. Alle vektorer $\pm 0,9$ kg.
- Produktet sendes oppreist.

SBID-GX165-V2

Mål



Vekt

39 kg

Forsendelsesdimensjoner (inkludert palle)

161,2 cm \times 113,5 cm \times 16 cm

Forsendelsesvekt

57 kg

VESA-feste

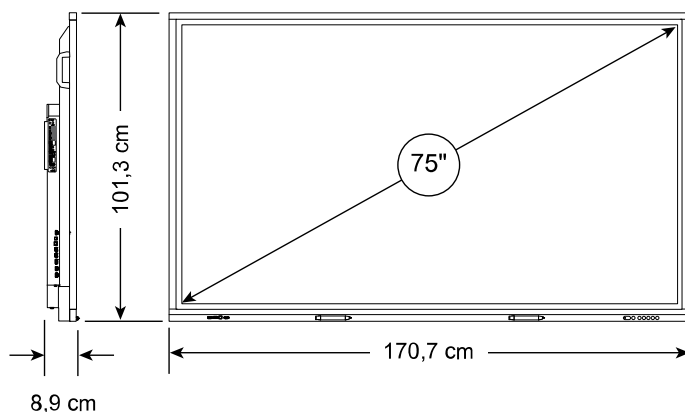
M8, 500 \times 400 mm

Håndtak

2

SBID-GX175-V2

Mål



Vekt

51 kg

Forsendelsesdimensjoner (inkludert palle)

181,4 cm \times 125,8 cm \times 16 cm

Forsendelsesvekt

73 kg

VESA-feste

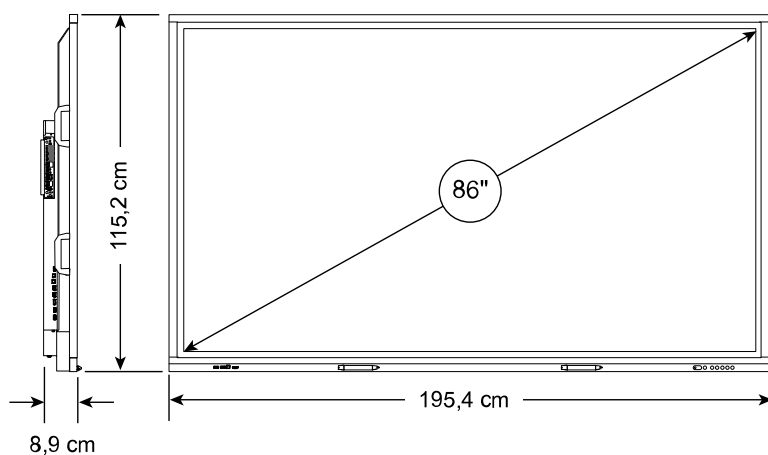
M8, 600 \times 400 mm

Håndtak

2

SBID-GX186-V2

Mål



Vekt

66 kg

Forsendelsesdimensjoner (inkludert palle)

212,3 cm \times 139,8 cm \times 16 cm

Forsendelsesvekt

93 kg

VESA-feste

M8, 800 \times 400 mm

Håndtak

4