

Tablica interaktywna SMART Board® z serii GX

SBID-GX165
SBID-GX175
SBID-GX186



WYŚWIETLACZ

Rozmiary ekranu (przekątna)	65", 75", 86"
Podświetlenie	LED
Współczynnik proporcji	16:9
Maksymalna rozdzielczość wyświetlania	4K UHD (3840 × 2160)
Częstotliwość odświeżania	60 Hz
Okres użytkowania	≥ 50 000 godzin
Jasność (maksymalna)	≥400 cd/m ²
Czas odpowiedzi	≤8 ms
Kąt widzenia	178°
Szkło	W pełni hartowane, antyrefleksyjne
Grubość szkła	4 mm
Kolor ramki	Czarny
Przyciski sterowania	Zasilanie, ekran główny, głośność, ustawienia/stopklatka, wstecz
Czujniki	Natężenie oświetlenia, podczerwień
Audio	2 zintegrowane głośniki o mocy 15 W

FUNKCJE INTERAKTYWNE

Technologia sterowania	Zaawansowana podczerwień dotykowego
Funkcje dotykowe	Object Awareness™ ¹ Jednoczesne różnicowanie narzędzi™ ² Silktouch™
Standardowy czas odpowiedzi	≤ 10 ms
Szybkość ramek	≥ 110 Hz
Dokładność	±1 mm (ponad 90% obszaru)
Minimalny rozmiar obiektu	2 mm
Funkcja wielodotyku (technologia multitouch)	20 — Windows® i Mac 10 — Chrome OS™
Zawiera narzędzia	Pióro (× 2)
Uchwyty narzędziowe	Magnetyczne, montowane na ramce

smarttech.com
smarttech.com/contact

© 2021 SMART Technologies ULC. Wszelkie prawa zastrzeżone. SMART Board, SMART Notebook, SMART Ink, Simultaneous Tool Differentiation, Object Awareness, Silktouch, smarttech, logo SMART i wszystkie hasła SMART są znakami towarowymi lub zastrzeżonymi znakami towarowymi firmy SMART Technologies ULC na terenie Stanów Zjednoczonych i/lub w innych krajach. Znak słowny Bluetooth jest własnością firmy Bluetooth SIG, Inc., a każde użycie tych znaków przez SMART Technologies ULC odbywa się na podstawie licencji. Znaki towarowe HDMI, HDMI High-Definition Multimedia Interface oraz logo HDMI są znakami towarowymi lub zastrzeżonymi znakami towarowymi firmy HDMI Licensing Administrator, Inc. w Stanach Zjednoczonych i w innych krajach. Wszelkie pozostałe nazwy produktów i firm mogą być znakami towarowymi należącymi do odpowiednich właścicieli. Produkt ten i/lub jego zastosowanie jest objęte jednym lub kilkoma z poniższych amerykańskich patentów: www.smarttech.com/patents. Modele i dane techniczne mogą się różnić w zależności od regionu. Aby uzyskać szczegółowe informacje, skontaktuj się z lokalnym przedstawicielem. Przedstawiane treści mogą ulec zmianie bez powiadomienia. 28 maja 2021 r.

¹Po podłączeniu komputera ze sterownikami SMART Product Drivers

²Wymagany jest podłączony komputer ze sterownikami SMART Product Drivers. Obsługa tylko w przypadku SMART Notebook i SMART Ink.

Specyfikacje tablic SMART Board z serii GX

OPROGRAMOWANIE	
Podstawowe funkcje programu SMART Notebook®	W zestawie
SMART Ink® i SMART Product Drivers	W zestawie
SMART Remote Management	Opcjonalne
SMART Learning Suite	Opcjonalne
WBUDOWANA OBSŁUGA SYSTEMU ANDROID™	
System operacyjny	Android w wersji 8.0
Pamięć	3 GB DDR
Pamięć	32 GB
Cyfrowa tablica	✓
Przeglądarka internetowa	✓
Udostępnianie ekranu	✓
Inne funkcje	Wybór sygnału wejściowego Menadżer plików Nakładka Interaktywne widgety Biblioteka aplikacji
WPS Office	✓
Możliwość uruchamiania aplikacji innych firm	✓
Dostęp do miejsca na dane w chmurze	✓
Obsługiwane języki	Arabski, chiński (uproszczony), chiński (tradycyjny), czeski, duński, holenderski, angielski, fiński, francuski, niemiecki, grecki, włoski, japoński, koreański, litewski, norweski, polski, portugalski, rumuński, rosyjski, hiszpański, szwedzki, turecki
aktualizacje	Transmisja bezprzewodowa (OTA)
FUNKCJE PC	
Obsługa OPS	✓
Obsługa OPS-C	✓
Zasilanie modułu OPS	60 W
Opcjonalne moduły obliczeniowe	Moduł komputera SMART OPS z systemem Windows 10 Pro SMART Chromebox

WEJŚCIA	Przód	Wstecz
Gniazdo akcesoriów na komputer OPS (urządzenia 60 W)	–	1
HDMI® 2.0 z obsługą HDCP 1.4 i HDCP 2.2	1	2
Display Port 1.2	–	1
VGA (wideo)	–	1
YPbPr 3,5 mm (wideo)	–	1
AV 3,5 mm (wideo kompozytowe)	–	1
Stereo 3,5 mm	–	1
Sterowanie pomieszczeniem RS-232 (złącze DB-9)	–	1
Ethernet RJ45 (przełącznik)	–	2
USB typu C z DisplayPort 4K przy 60 Hz w trybie alternatywnym, z obsługą modułów dotykowych, dźwięku cyfrowego, zapewniający zasilanie 15 W	1	–
USB 2.0 typu A	1	2
USB 2.0 typu B	1	1
USB 3.0 typu A	1	–

WYJŚCIA	Przód	Wstecz
AV 3,5 mm (wideo kompozytowe)	–	1
S/PDIF (dźwięk)	–	1
Stereo 3,5 mm	–	1

PRZEWODY I AKCESORIA W ZESTAWIE	Liczba
Przewody zasilające specyficzne dla danego kraju	1
Kabel USB A/B 5 m	1
Pióra	2
Zewnętrzne, dwupasmowe anteny 2,4/5 GHz (2 Wi-Fi, 1 punkt dostępu)	3
Pilot zdalnego sterowania	1
Baterie AAA	2
Ilustrowana instrukcja instalacji	1
Dokument z ważnymi informacjami	1

ŁĄCZNOŚĆ	
Sieć przewodowa	RJ45 (2) 100baseT
Wi-Fi	IEEE 802.11a/b/g/n/ac z 2 × 2 MIMO (pasma 2,4 i 5 GHz) obsługujące protokoły uwierzytelniania WEP, WPA, WPA2 PSK i 802.1X EAP Punkt dostępu Wi-Fi
Bluetooth	4.2 (tryb podwójny)

WYMAGANIA DOTYCZĄCE PRZECHOWYWANIA I UŻYTKOWANIA

Wymagania dotyczące zasilania	100 V do 240 V AC, 50 Hz do 60 Hz
Temperatura pracy	0–40°C
Temperatura przechowywania	-10–60°C
Wilgotność	Wilgotność względna 20–80%, bez kondensacji

POBÓR MOCY

Standardowa	65": 117 W 75": 157 W 86": 175 W
TRYB GOTOWOŚCI	< 0,5 W
Wyłączony	0 W

CERTYFIKAT I ZGODNOŚĆ³

USA/Kanada	UL, FCC, ISED, przepisy CONEG, regulacja 65 ustawy stanu Kalifornia
EU / EEA / EFTA / UK	CE, UKCA, LVD, CB, EMCD, RED, REACH, RoHS, bateria, WEEE, opakowanie, POP, ekoprojekt
Australia/Nowa Zelandia	RCM
Normy eksploatacyjne	ENERGY STAR®, HDMI

INFORMACJE DOTYCZĄCE ZAKUPU

Numer zamówienia: SBID-GX165	Tablica interaktywna SMART Board GX065 z wbudowanym systemem operacyjnym i oprogramowaniem edukacyjnym
Numer zamówienia: SBID-GX175	Tablica interaktywna SMART Board GX075 z wbudowanym systemem operacyjnym i oprogramowaniem edukacyjnym
Numer zamówienia: SBID-GX186	Tablica interaktywna SMART Board GX086 z wbudowanym systemem operacyjnym i oprogramowaniem edukacyjnym
Opcjonalne akcesoria	Więcej informacji o opcjonalnych akcesoriach można znaleźć tu: smarttech.com/accessories

GWARANCJA

Ograniczona gwarancja na sprzęt SMART	Objemuje zaawansowaną wymianę sprzętu i dostęp do pomocy technicznej w miejscu użytkowania urządzenia. Warunki i postanowienia różnią się w zależności od regionu. Aby uzyskać więcej informacji, skontaktuj się ze sprzedawcą lub dystrybutorem i odwiedź witrynę smarttech.com/warranty .
--	---

WYMAGANIA DOTYCZĄCE OKABLOWANIA

HDMI	Certyfikowany, bardzo szybki HDMI (18 Gbps) Maksymalna długość: 7 m
USB 2.0	USB 2.0 z certyfikatem Obsługa Hi-Speed (480 Mbps) Maksymalna długość: 5 m
USB 3.0	USB 3.0 z certyfikatem Obsługa SuperSpeed (5 Gbps) Maksymalna długość: 3 m
USB typu C	USB 3.2 Gen z certyfikatem Obsługa SuperSpeed (5 Gbps) Maksymalna długość: 2 m
Więcej informacji	Zobacz smarttech.com/kb/171744

³Dostępność produktów może różnić się w zależności od regionu. Ten produkt otrzymał dodatkowe certyfikaty, które nie zostały tutaj wymienione.

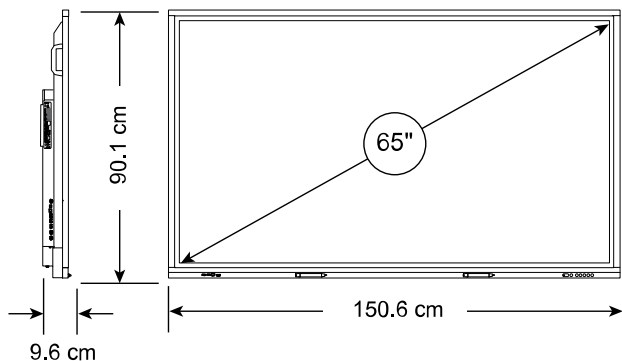
INSTALACJA, WYMIARY I WAGA

UWAGI

- Wszystkie wymiary $\pm 0,3$ cm. Łączna waga $\pm 0,9$ kg.
- Produkt jest dostarczany w pozycji pionowej.

SBID-GX165

Wymiary



Ciężar

42 kg

Wymiary transportowe (wraz z paletą)

168,5 cm × 115,9 cm × 23,5 cm

Ciężar transportowy

63 kg

Mocowanie VESA

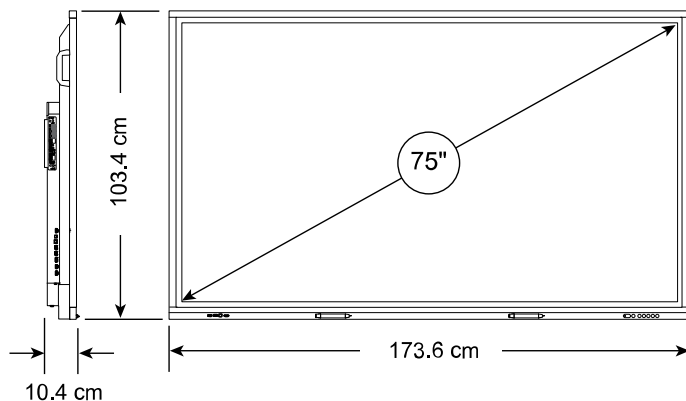
M8, 600 × 400 mm

Uchwyt

2

SBID-GX175

Wymiary



Ciężar

58 kg

Wymiary transportowe (wraz z paletą)

191 cm × 127,4 cm × 26 cm

Ciężar transportowy

82 kg

Mocowanie VESA

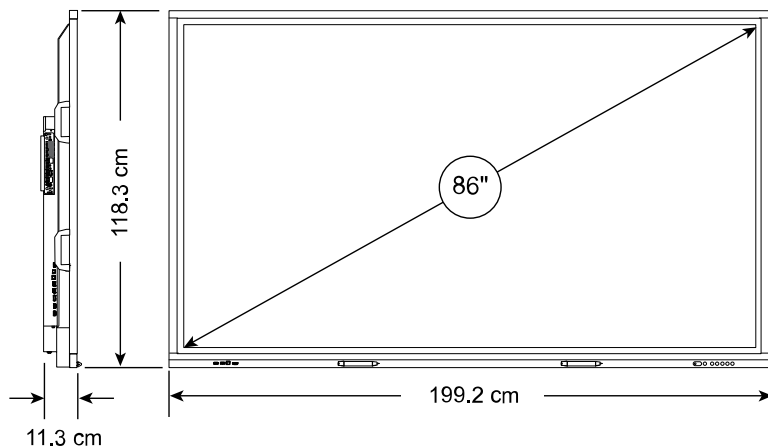
M8, 600 × 400 mm

Uchwyt

2

SBID-GX186

Wymiary



Ciężar

77 kg

Wymiary transportowe (wraz z paletą)

216,5 cm × 145,4 cm × 29,5 cm

Ciężar transportowy

107 kg

Mocowanie VESA

M8, 700 × 400 mm

Uchwyt

4