

Seria SMART Board® GX (V2)

SBID-GX165-V2
SBID-GX175-V2
SBID-GX186-V2



Wyświetlacz	
Rozmiary ekranu (przekątna)	65", 75", 86"
Podświetlenie	LED
Współczynnik proporcji	16:9
Maksymalna rozdzielczość wyświetlania	4K UHD (3840 × 2160)
Częstotliwość odświeżania	60 Hz
Okres użytkowania	≥ 50 000 godzin
Jasność (maksymalna)	≥400 cd/m ²
Czas odpowiedzi	≤8 ms
Kąt widzenia	178°
Szkoło	W pełni hartowane, antyrefleksyjne, klejone szkło
Kolor ramki	Czarny
Przyciski sterowania	Zasilanie, dom, stopklatka, głośność
Czujniki	Natężenie oświetlenia, podczerwień
Audio	2 zintegrowane głośniki o mocy 20 W

Funkcje interaktywne	
Technologia sterowania dotykowego	Zaawansowana podczerwień
Funkcje dotykowe	Object Awareness™ ¹ Jednoczesne różnicowanie narzędzi ² Silktouch™
Standardowy czas odpowiedzi	≤8 ms
Szybkość ramek	≥ 125 Hz
Dokładność	1 mm
Minimalny rozmiar obiektu	2 mm
Funkcja wielodotyku (technologia multitouch)	20 – Windows®, Mac i Android™ 10 – Chrome OS™
Zawiera narzędzia	Pióro (× 2)
Uchwyty narzędziowe	Magnetyczne, montowane na ramce

smarttech.com
smarttech.com/contact

© 2023 SMART Technologies ULC. Wszelkie prawa zastrzeżone. SMART Board, SMART TeamWorks, SMART Meeting Pro, SMART Notebook, SMART Ink, Object Awareness, Silktouch, smarttech, logo SMART i wszystkie SMART slogany są znakami towarowymi lub zastrzeżonymi znakami towarowymi SMART Technologies ULC w Stanach Zjednoczonych i/lub innych krajach. Android i Chrome OS są znakami towarowymi firmy Google Inc. Znak słowny Bluetooth jest własnością firmy Bluetooth SIG, Inc., a każde użycie tych znaków przez SMART Technologies ULC odbywa się na podstawie licencji. Znaki towarowe HDMI, HDMI High-Definition Multimedia Interface oraz logo HDMI są znakami towarowymi lub zastrzeżonymi znakami towarowymi firmy HDMI Licensing Administrator, Inc. w Stanach Zjednoczonych i w innych krajach. Wszelkie pozostałe nazwy produktów i firm mogą być znakami towarowymi należącymi do odpowiednich właścicieli. Produkt ten i/lub jego zastosowanie jest objęte jednym lub kilkoma z poniższych amerykańskich patentów: www.smarttech.com/patents. Modele i dane techniczne mogą się różnić w zależności od regionu. Aby uzyskać szczegółowe informacje, skontaktuj się z lokalnym przedstawicielem. Przedstawiane treści mogą ulec zmianie bez powiadomienia. 20 kwietnia 2023 r.

¹Po podłączeniu komputera ze sterownikami SMART Product Drivers

²Wymagany jest podłączony komputer ze sterownikami SMART Product Drivers. Obsługa tylko w przypadku SMART Notebook i SMART Ink.

Oprogramowanie

Wbudowaną obsługę systemu Android™	W zestawie
SMART Notebook®	W zestawie
SMART Ink® i SMART Product Drivers	W zestawie
SMART Remote Management	Opcjonalne
SMART Learning Suite	Opcjonalne
SMART Meeting Pro®	Opcjonalne
SMART TeamWorks™	Opcjonalne

Wbudowana obsługa systemu Android™

System operacyjny	Android w wersji 11.0
Pamięć	4 GB DDR4
Pamięć	32 GB
Cyfrowa tablica	✓
Przeglądarka internetowa	✓
Udostępnianie ekranu	✓
Inne funkcje	Wybór sygnału wejściowego Menadżer plików Nakładka Interaktywne widżety Biblioteka aplikacji
WPS Office	✓
Możliwość uruchamiania aplikacji innych firm	✓
Dostęp do miejsca na dane w chmurze	✓
Obsługiwane języki	Arabski, Chiński (uproszczony), Chiński (tradycyjny), Czeski, Duński, Holenderski, Angielski, Fiński, Francuski, Niemiecki, Grecki, Węgierski, Indonezyjski, Włoski, Japoński, Koreański, Litewski, Norweski, Polski, Portugalski, Rumuński, Rosyjski, Hiszpański, Szwedzki, Tajski, Turecki, Ukraiński, Wietnamski
aktualizacje	Transmisja bezprzewodowa (OTA)

Funkcje PC

Obsługa OPS	✓
Obsługa OPS-C	✓
Zasilanie modułu OPS	100 W
Opcjonalne moduły obliczeniowe	Moduł komputera SMART OPS z systemem Windows® 11 Pro

Wejścia	Przód	Wstecz
Gniazdo akcesoriów na komputer OPS (urządzenia 100 W)	-	1
HDMI® 2.0 z obsługą HDCP 1.4 i HDCP 2.2	1	2
Display Port 1.2	-	1
VGA (wideo)	-	1
Stereo 3,5 mm	-	1
Sterowanie pomieszczeniem RS-232 (złącze DB-9)	-	1
RJ45 (WYJŚCIE LAN)	-	1
USB Type-C 4K @ 60Hz Display Port alternatywny tryb, dotykowy i cyfrowy dźwięk, USB 3.2 Gen 1 (DFP) dla urządzeń peryferyjnych; Zasilanie 15 W	1	-
USB Type-C 4K @ 60Hz Display Port alternatywny tryb, dotykowy i cyfrowy dźwięk, USB 2.0 Hi-Speed USB	-	1
USB 3.2 Gen 1 typu A	2	2
USB 2.0 typu A	-	1
USB 2.0 typu B	1	1

Wyjścia	Przód	Wstecz
HDMI 2.0 z obsługą HDCP 1.4 i 2.2	-	1
Stereo 3,5 mm	-	1
S/PDIF (dźwięk)	-	1
RJ45 (WYJŚCIE LAN)	-	1

Przewody i akcesoria w zestawie	Liczba
Przewody zasilające specyficzne dla danego kraju	1
Kabel USB 2.0 typu A do B o długości 5 m	1
Pióra	2
Zewnętrzna dwupasmowa antena Wi-Fi (2,4 i 5 GHz) i zewnętrzna antena Bluetooth (2,4 GHz)	2
Pilot zdalnego sterowania	1
Baterie AAA	2
Ilustrowana instrukcja instalacji	1
Dokument z ważnymi informacjami	1

Łączność

Sieć przewodowa	RJ45 (x2) 1000baseT
Wi-Fi	IEEE 802.11ax (Wi-Fi 6) obsługujące protokoły uwierzytelniania WEP, WPA, WPA2 PSK i 802.1X EAP Punkt dostępu Wi-Fi
Bluetooth	5.0 (tryb podwójny)

Wymagania dotyczące przechowywania i użytkowania

Wymagania dotyczące zasilania	100 V do 240 V AC, 50 Hz do 60 Hz
Temperatura pracy	0–35°C
Temperatura przechowywania	-10–60°C
Wilgotność	Wilgotność względna 20–80%, bez kondensacji

Pobór mocy

Standardowa	65": 74 W 75": 87 W 86": 119 W
--------------------	--------------------------------------

TRYB GOTOWOŚCI	< 0.5 W
-----------------------	---------

Certyfikat i zgodność³

Modele spełniające wymogi	IDGX65-2, IDGX75-2 i IDGX86-2
USA/Kanada	ETL, FCC, ISED, TSCA, przepisy CONEG, regulacja 65 ustawy stanu Kalifornia
EU / EEA / EFTA / UK	CE, UKCA, LVD, CB, EMCD, RED, REACH, RoHS, bateria, WEEE, opakowanie, POP, ekoprojekt
Australia/Nowa Zelandia	RCM
Normy eksploatacyjne	ENERGY STAR®, HDMI

Informacje dotyczące zakupu

Numer zamówienia: SBID-GX165-V2	Interaktywny wyświetlacz SMART Board® GX065-V2 z wbudowanym systemem operacyjnym
--	--

Numer zamówienia: SBID-GX175-V2	Interaktywny wyświetlacz SMART Board GX075-V2 z wbudowanym systemem operacyjnym
--	---

Numer zamówienia: SBID-GX186-V2	Interaktywny wyświetlacz SMART Board GX086-V2 z wbudowanym systemem operacyjnym
--	---

Opcjonalne akcesoria	Więcej informacji o opcjonalnych akcesoriach można znaleźć tu: smarttech.com/accessories
-----------------------------	--

Gwarancja

Ograniczona gwarancja na sprzęt SMART	Warunki i opcje uaktualnienia gwarancji różnią się w zależności od regionu. Odwiedź smarttech.com/warranty lub skontaktuj się ze sprzedawcą w celu uzyskania informacji
--	--

Wymagania dotyczące okablowania

HDMI	Certyfikowany, bardzo szybki HDMI (18 Gbps) Maksymalna długość: 7 m
-------------	--

USB 2.0	USB 2.0 z certyfikatem Obsługa Hi-Speed (480 Mbps) Maksymalna długość: 5 m
----------------	--

USB 3.0	USB 3.0 z certyfikatem Obsługa SuperSpeed (5 Gbps) Maksymalna długość: 3 m
----------------	--

USB typu C	USB 3.2 Gen 1 z certyfikatem Obsługa SuperSpeed (5 Gbps) Maksymalna długość: 2 m
-------------------	--

Więcej informacji	Więcej informacji: smarttech.com/pl/kb/171861
--------------------------	--

³Dostępność produktów może różnić się w zależności od regionu.

Ten produkt otrzymał dodatkowe certyfikaty, które nie zostały tutaj wymienione.

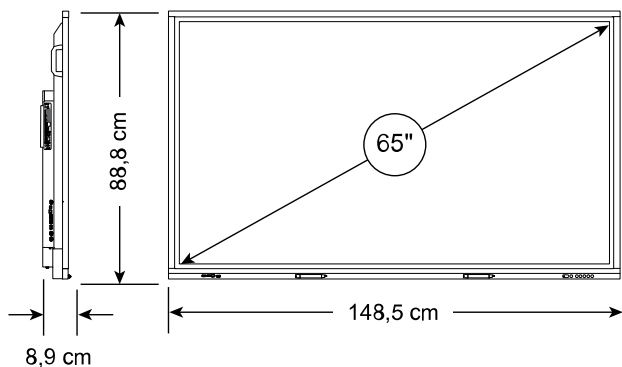
Instalacja, wymiary i waga

Uwagi

- Wszystkie wymiary $\pm 0,3$ cm. Łączna waga $\pm 0,9$ kg.
- Produkt jest dostarczany w pozycji pionowej.

SBID-GX165-V2

Wymiary



Ciężar

39 kg

Wymiary transportowe (wraz z paletą)

161,2 cm × 113,5 cm × 16 cm

Ciężar transportowy

57 kg

Mocowanie VESA

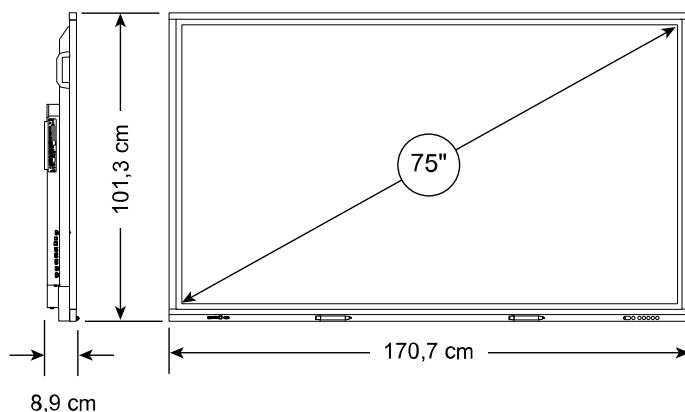
M8, 500 × 400 mm

Uchwyt

2

SBID-GX175-V2

Wymiary



Ciężar

51 kg

Wymiary transportowe (wraz z paletą)

181,4 cm × 125,8 cm × 16 cm

Ciężar transportowy

73 kg

Mocowanie VESA

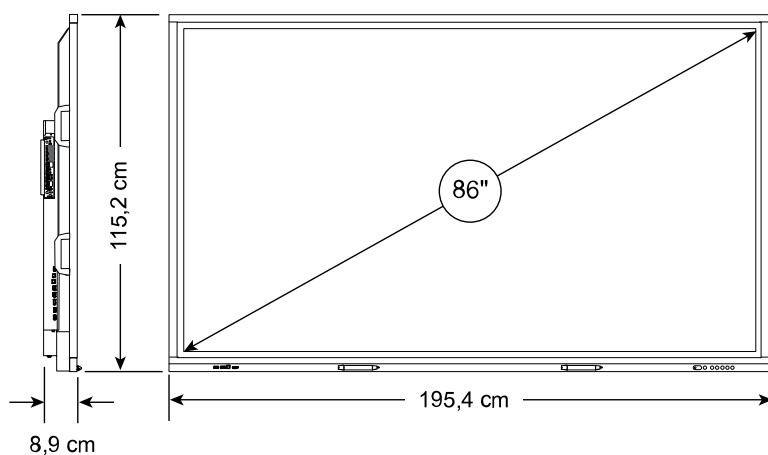
M8, 600 × 400 mm

Uchwyt

2

SBID-GX186-V2

Wymiary



Ciężar

66 kg

Wymiary transportowe (wraz z paletą)

212,3 cm × 139,8 cm × 16 cm

Ciężar transportowy

93 kg

Mocowanie VESA

M8, 800 × 400 mm

Uchwyt

4