

Tablica interaktywna SMART Board® z serii GX (V3)



Wyświetlacz	
Rozmiary ekranu (przekątna)	65", 75", 86"
Podświetlenie	LED
Współczynnik proporcji	16:9
Maksymalna rozdzielczość wyświetlania	4K UHD (3840 × 2160)
Częstotliwość odświeżania	60 Hz
Żywotność	≥ 50 000 godzin
Jasność ¹	400 cd/m ²
Czas odpowiedzi	≤8 ms
Kąt widzenia	178°
Szkło	W pełni hartowane, antyrefleksyjne, klejone szkło
Kolor ramki	Czarny
Przyciski sterowania	Zasilanie, Ekran startowy, Głośność, Stopklatka
Czujniki	Natężenie oświetlenia, podświetlenie
Audio	2 wbudowane głośniki o mocy 20 W zapewniające dźwięk o wysokiej jakości

Funkcje interaktywne	
Technologia sterowania dotykowego	Zaawansowana podświetlenie
Funkcje dotykowe	Object Awareness™ ² Jednoczesne różnicowanie narzędzi ³ Silktouch™
Standardowy czas odpowiedzi	≤8 ms
Szybkość ramek	≥ 125 Hz
Dokładność	1 mm
Minimalny rozmiar obiektu	2 mm
Funkcja wielodotyku (technologia multitouch)	40 – Windows® 32 – Android™ 20 – Mac 10 – Chrome OS™
Zawiera narzędzia	Pióro (× 2)
Uchwyty narzędziowe	Magnetyczne, montowane na ramce

smarttech.com
smarttech.com/contact

© 2024 SMART Technologies ULC. Wszelkie prawa zastrzeżone. SMART Board, SMART Notebook, SMART Ink, Object Awareness, Silktouch, smarttech, logo SMART i wszystkie hasła SMART są znakami towarowymi lub zastrzeżonymi znakami towarowymi firmy SMART Technologies ULC w USA i/lub w innych krajach. Android i Chrome OS są znakami towarowymi firmy Google Inc. Znak słowny Bluetooth jest własnością firmy Bluetooth SIG, Inc., a każde użycie tych znaków przez SMART Technologies ULC odbywa się na podstawie licencji. Znaki towarowe HDMI, HDMI High-Definition Multimedia Interface oraz logo HDMI są znakami towarowymi lub zastrzeżonymi znakami towarowymi firmy HDMI Licensing Administrator, Inc. w Stanach Zjednoczonych i w innych krajach. Wszelkie pozostałe nazwy produktów i firm mogą być znakami towarowymi należącymi do odpowiednich właścicieli. Produkt ten i/lub jego zastosowanie jest objęte jednym lub kilkoma z poniższych amerykańskich patentów: www.smarttech.com/patents. Modele i dane techniczne mogą się różnić w zależności od regionu. Aby uzyskać szczegółowe informacje, należy się skontaktować z lokalnym przedstawicielem. Przedstawiane treści mogą ulec zmianie bez powiadomienia.
26 marca 2024 r.

¹Jasność poszczególnych wyświetlaczy może się różnić.

²Po podłączeniu komputera ze sterownikami SMART Product Drivers

³Wymagany jest podłączony komputer ze sterownikami SMART Product Drivers. Obsługa tylko w przypadku SMART Notebook i SMART Ink.

Oprogramowanie

Wbudowana obsługa systemu Android™	W zestawie
SMART Notebook®	W zestawie
SMART Ink® i SMART Product Drivers	W zestawie
Opcjonalne oprogramowanie	SMART Notebook Plus Lumio™ by SMART SMART Meeting Pro® SMART TeamWorks™ SMART Remote Management

Wbudowana obsługa systemu Android™

System operacyjny	Android w wersji 11.0 (możliwość aktualizacji do wersji Android 13.0) ⁴
CPU	Czterordzeniowy
Pamięć	8 GB DDR4
Pamięć	64 GB
Cyfrowa tablica	✓
Przeglądarka internetowa	✓
Udostępnianie ekranu	✓
Inne funkcje	Wybór sygnału wejściowego Menadżer plików Nakładka Podziel ekran Obraz w obrazie (PIP) z funkcją dotyku przez nakładkę (touch pass-through) Interaktywne widżety Biblioteka aplikacji
WPS Office	✓
Możliwość uruchamiania aplikacji innych firm	✓
Dostęp do miejsca na dane w chmurze	✓
Obsługiwane języki	Arabski, Bułgarski, Chiński (uproszczony), Chiński (tradycyjny), Chrowacki, Czeski, Duński, Holenderski, Estoński, Polski, Fiński, Francuski, Niemiecki, Grecki, Węgierski, Indonezyjski, Włoski, Japoński, Koreański, Łotewski, Litewski, Norweski, Polski, Portugalski, Rumuński, Rosyjski, Serbski, Hiszpański, Szwedzki, Tajlandia, Turecki, Ukraiński, Wietnamski
Aktualizacje	Aktualizacja bezprzewodowa (OTA)

⁴Aktualizacja dostępna w 2024 r., instalowana przy użyciu napędu USB (aktualizacja OTA niedostępna).

Komputery OPS PC

Obsługa OPS⁵	Moduły SMART PCM
Zasilanie modułu OPS	90 W
Opcjonalne moduły komputerowe	Więcej informacji: smarttech.com/accessories

Wejścia	Przód	Wstecz
Gniazdo akcesoriów na komputer OPS (urządzenia 90 W)	-	1
HDMI® 2.0 z obsługą HDCP 1.4 i HDCP 2.2	1	2
Display Port 1.2	-	1
VGA (wideo)	-	1
Stereo 3,5 mm	-	1
Sterowanie pomieszczeniem RS-232 (złącze DB-9)	-	1
RJ45 (WYJŚCIE LAN)	-	1
USB Type-C 4K @ 60 Hz Display Port, tryb alternatywny, dotyk, dźwięk cyfrowy, USB 3.2 Gen 1 (DFP) dla urządzeń peryferyjnych; zasilanie 15 W	1	-
USB Type-C 4K @ 60Hz Display Port, tryb alternatywny, dotyk, dźwięk cyfrowy, USB 2.0 Hi-Speed USB	-	1
USB 3.2 Gen 1 typu A	2	2
USB 2.0 typu A	-	1
USB 2.0 typu B	1	1

Wyjścia	Przód	Wstecz
HDMI 2.0 z obsługą HDCP 1.4 i 2.2	-	1
Stereo 3,5 mm	-	1
S/PDIF (dźwięk)	-	1
RJ45 (WYJŚCIE LAN)	-	1

Przewody i akcesoria w zestawie	Liczba
Przewody zasilające specyficzne dla danego kraju	1
Kabel USB 2.0 typu A do B o długości 5 m	1
Pióra	2
Zewnętrzna dwupasmowa antena Wi-Fi (2,4 i 5 GHz) i zewnętrzna antena Bluetooth (2,4 GHz)	2
Pilot zdalnego sterowania	1
Baterie AAA	2
Ilustrowana instrukcja instalacji	1
Dokument z ważnymi informacjami	1

⁵Obsługa i wydajność modułów OPS (Open Pluggable Specification) i OPS-C innych firm może się różnić. Aby uniknąć potencjalnych problemów, należy przeprowadzić odpowiednie testy zgodności.

Łączność	
Sieć przewodowa	RJ45 (x2) 1000baseT
Wi-Fi	IEEE 802.11ax (Wi-Fi 6) obsługujący protokoły uwierzytelniania WEP, WPA, WPA2, WPA3, PSK i 802.1X EAP Punkt dostępu Wi-Fi
Bluetooth	5.0 (tryb podwójny)

Wymagania dotyczące przechowywania i użytkowania

Wymagania dotyczące zasilania	100 V do 240 V AC, 50 Hz do 60 Hz
Temperatura pracy	0–40°C
Temperatura przechowywania	-10–60°C
Wilgotność	Wilgotność względna 20–80%, bez kondensacji

Pobór mocy

Standardowy	65": 79 W 75": 88 W 86": 119 W
TRYB GOTOWOŚCI	< 0,5 W

Certyfikat i zgodność⁶

Modele spełniające wymagania	IDGX65-2, IDGX75-2 i IDGX86-2
USA/Kanada	cULus, FCC, ISED, TSCA, Opakowania CONEG, Propozycja 65
EU / EEA / EFTA / UK	CE, UKCA, LVD, CB, EMCD, RED, REACH, RoHS, bateria, WEEE, opakowanie, POP, ekoprojekt
Australia/Nowa Zelandia	RCM
Normy eksploatacyjne	ENERGY STAR®, HDMI

Informacje dotyczące zakupu

Numer zamówienia: GX165-V3	Tablica interaktywna SMART Board® GX065-V3 z wbudowanym systemem operacyjnym
Numer zamówienia: GX175-V3	Tablica interaktywna SMART Board GX075-V3 z wbudowanym systemem operacyjnym
Numer zamówienia: GX186-V3	Tablica interaktywna SMART Board GX086-V3 z wbudowanym systemem operacyjnym
Opcjonalne akcesoria	Więcej informacji o opcjonalnych akcesoriach można znaleźć tu: smarttech.com/accessories

Gwarancja

Ograniczona gwarancja na sprzęt SMART	Warunki i opcje uaktualnienia gwarancji różnią się w zależności od regionu. Odwiedź smarttech.com/warranty lub skontaktuj się ze sprzedawcą w celu uzyskania informacji
--	---

Wymagania dotyczące okablowania

HDMI	Certyfikowany, bardzo szybki HDMI (18 Gbps) Maksymalna długość: 7 m
USB 2.0	USB 2.0 z certyfikatem Obsługa Hi-Speed (480 Mbps) Maksymalna długość: 5 m
USB 3.0	USB 3.0 z certyfikatem Obsługa SuperSpeed (5 Gbps) Maksymalna długość: 3 m
USB typu C	USB 3.2 Gen 1 z certyfikatem Obsługa SuperSpeed (5 Gbps) Maksymalna długość: 2 m
Więcej informacji	Więcej informacji: 171903

⁶Dostępność produktów może różnić się w zależności od regionu.

Ten produkt otrzymał dodatkowe certyfikaty, które nie zostały tutaj wymienione.

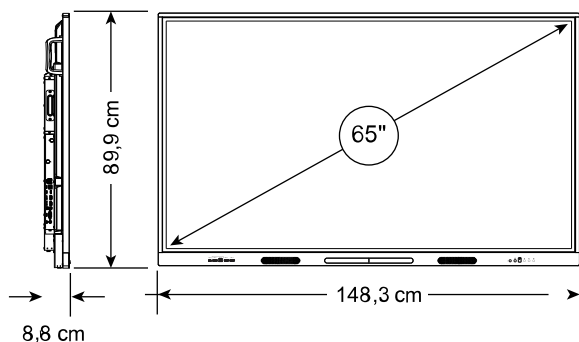
Instalacja, wymiary i waga

Uwagi

- Wszystkie wymiary $\pm 0,3$ cm. Podane masy $\pm 0,9$ kg.
- Produkt jest dostarczany w pozycji pionowej.

Modele 65-calowe

Wymiary



Ciężar

37 kg

Wymiary transportowe (wraz z paletą)

162,0 cm × 116,5 cm × 16,0 cm

Ciężar transportowy

54 kg

Mocowanie VESA

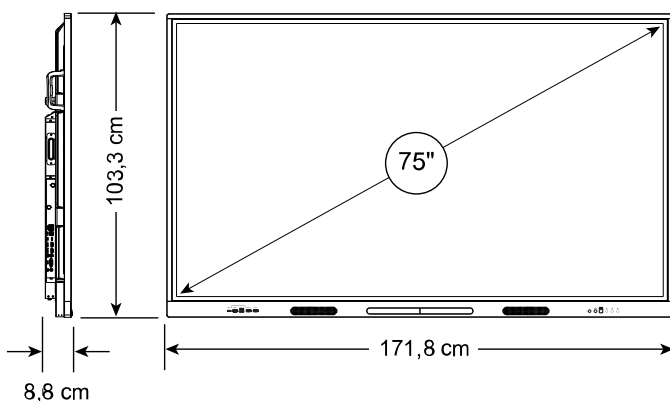
M8, 600 × 400 mm

Uchwyt

2

Modele 75-calowe

Wymiary



Ciężar

52 kg

Wymiary transportowe (wraz z paletą)

182,0 cm × 128,5 cm × 16,0 cm

Ciężar transportowy

71 kg

Mocowanie VESA

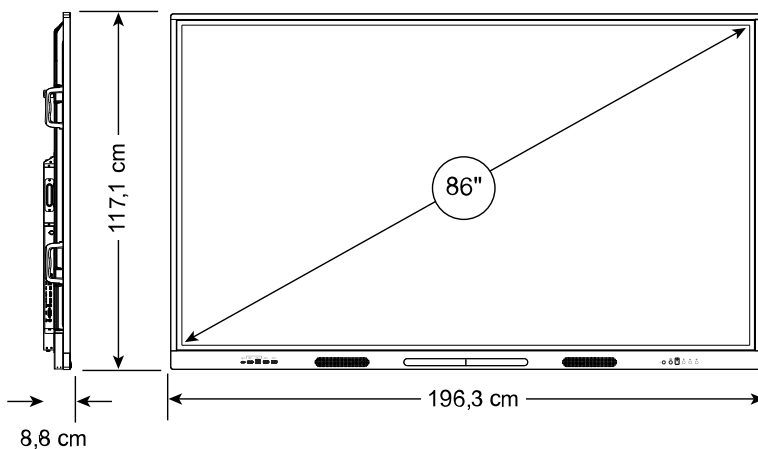
M8, 800 × 400 mm

Uchwyt

2

Modele 86-calowe

Wymiary



Ciężar

65 kg

Wymiary transportowe (wraz z paletą)

216,5 cm × 144,5 cm × 16,0 cm

Ciężar transportowy

90 kg

Mocowanie VESA

M8, 800 × 600 mm

Uchwyt

4