

Tablica interaktywna SMART Board® MX (V3) z iQ

SBID-MX255-V3N

SBID-MX265-V3N

SBID-MX275-V3N

SBID-MX286-V3N

Dostępne również w modelach V3



Wyświetlacz

Rozmiary ekranu (przekątna)	55", 65", 75", 86"
Podświetlenie	LED
Współczynnik proporcji	16:9
Maksymalna rozdzielczość wyświetlania	4K UHD (3840 × 2160)
Częstotliwość odświeżania	60 Hz
Okres użytkowania	≥ 50 000 godzin
Jasność (maksymalna)	55": ≥ 300 cd/m ² 65", 75", 86": ≥ 400 cd/m ²
Czas odpowiedzi	≤ 8 ms
Kąt widzenia	178°
Szkoło	W pełni hartowane, antyrefleksyjne, klejone szkło Wyświetlacze o przekątnej 55" nie są wyposażone w szkło z ultracienkim klejeniem.
Kolor ramki	Biały
Przyciski sterowania	Zasilanie, ekran główny, głośność, wybór wejścia, zasłona ekranu, stopklatka
Czujniki	Natężenie oświetlenia, podczerwień
Audio	2 zintegrowane głośniki o mocy 15 W

Funkcje interaktywne

Technologia sterowania dotykowego	HyPr Touch™ z zaawansowaną technologią podczerwień
Funkcje dotykowe	Jednoczesne różnicowanie narzędzi™ Object Awareness™ Silktouch™
Szybkość ramek	100 Hz
Dokładność	±1 mm (ponad 90% obszaru)
Minimalny rozmiar obiektu	3 mm
Funkcja wielodotyku (technologia multitouch)	20 – Windows® i Mac 10 – Chrome OS™
Zawiera narzędzia	Pióro (x 2)
Uchwyty narzędziowe	Magnetyczne, montowane na ramce

Oprogramowanie

Podstawowe funkcje programu SMART Notebook®	W zestawie
SMART Ink® i SMART Product Drivers	W zestawie
SMART Remote Management	Subskrypcja na czas trwania dołączonej gwarancji
SMART Learning Suite	Bezpłatna roczna subskrypcja

smarttech.com
smarttech.com/contact

© 2022 SMART Technologies ULC. Wszelkie prawa zastrzeżone. SMART Board, SMART Notebook, SMART Ink, HyPr Touch, Simultaneous Tool Differentiation, Object Awareness, Silktouch, smarttech, logo SMART i wszystkie hasła SMART są znakami towarowymi lub zastrzeżonymi znakami towarowymi firmy SMART Technologies ULC w USA i/lub w innych krajach. Znaki towarowe HDMI, HDMI High-Definition Multimedia Interface oraz logo HDMI są znakami towarowymi lub zastrzeżonymi znakami towarowymi firmy HDMI Licensing Administrator, Inc. w Stanach Zjednoczonych i w innych krajach. Wszelkie pozostałe nazwy produktów i firm mogą być znakami towarowymi należącymi do odpowiednich właścicieli. Produkt ten i/lub jego zastosowanie jest objęte jednym lub kilkoma z poniższych amerykańskich patentów: www.smarttech.com/patents. Modele i dane techniczne mogą się różnić w zależności od regionu. Aby uzyskać szczegółowe informacje, skontaktuj się z lokalnym przedstawicielem. Przedstawiane treści mogą ulec zmianie bez powiadomienia. 24 listopada 2022 r.

iQ z wbudowaną obsługą systemu Android	
System operacyjny	Android w wersji 11
Pamięć	6 GB DDR
Pamięć	32 GB
Cyfrowa tablica	✓
Przeglądarka internetowa	✓
Udostępnianie ekranu	✓
Inne funkcje	SMART Notebook Player Spersonalizowany ekran główny i ustawienia Podgląd wejścia na żywo Interaktywne widżety Szablony, organizery graficzne i manipulatory Biblioteki plików i aplikacji Dostęp do Google Drive™ i OneDrive™
Obsługa Object awareness	✓
Możliwość uruchamiania aplikacji innych firm	✓
Dostęp do miejsca na dane w chmurze	✓
Obsługiwane języki	Chiński (uproszczony), chiński (tradycyjny), czeski, duński, holenderski, angielski, estoński, fiński, francuski, niemiecki, grecki, węgierski, włoski, japoński, koreański, łotewski, litewski, norweski, polski, portugalski, rumuński, rosyjski, słowacki, słoweński, hiszpański, szwedzki, ukraiński, wietnamski, walijski
aktualizacje	Automatyczna transmisja bezprzewodowa (OTA)
Funkcje PC	
Obsługa OPS	✓
Obsługa OPS-C	✓
Zasilanie modułu OPS	60 W
Opcjonalne moduły obliczeniowe	Moduł komputera SMART OPS z systemem Windows 10 Pro SMART Chromebox

Wejścia	Przód	Wstecz
Gniazdo akcesoriów na komputer OPS (urządzenia 60 W)	-	1
HDMI® 2.0 z obsługą HDCP 1.4 i HDCP 2.2	1	2
VGA (wideo)	-	1
Stereo 3,5 mm	-	1
Sterowanie pomieszczeniem RS-232 (złącze DB-9)	-	1
Ethernet RJ45 (przełącznik)	-	2
USB typu C z DisplayPort 4K przy 60 Hz w trybie alternatywnym, z obsługą modułów dotykowych, dźwięku cyfrowego, zapewniający zasilanie 15 W	1	-
USB typu C z Display Port 4K przy 60 Hz w trybie alternatywnym, z obsługą modułów dotykowych, dźwięku cyfrowego, zapewniający zasilanie 65 W	-	1
USB 2.0 typu A	-	1
USB 3.0 typu A	2	1
USB 3.0 typu B	1	3

Wyjścia¹	Przód	Wstecz
Stereo 3,5 mm (zmiennie)	-	1
Audio S/PDIF (stałe)	-	1
Sterowanie pomieszczeniem RS-232 (złącze DB-9)	-	1

Przewody i akcesoria w zestawie	Liczba
Przewody zasilające specyficzne dla danego kraju	1
Przewód USB o długości 5 m	1
Pióra	2
Zewnętrzne, dwupasmowe anteny 2,4 i 5 GHz	3
Pilot zdalnego sterowania	1
Baterie AAA	2
Zestaw do montażu ściennego z uchwytem	1
Ilustrowana instrukcja instalacji	1
Dokument z ważnymi informacjami	1

¹Modele V3 mają również wyjście HDMI 2.1 (HDCP 2.3).

Łączność

Sieć przewodowa	RJ45 (x2) 1000baseT
------------------------	---------------------

Wymagania dotyczące przechowywania i użytkowania

Wymagania dotyczące zasilania	100 V do 240 V AC, 50 Hz do 60 Hz
Temperatura pracy	5–35 °C
Temperatura przechowywania	-20–60 °C
Wilgotność	Wilgotność względna 5–80%, bez kondensacji

Pobór mocy

Standardowa	55": 90 W 65": 120 W 75": 150 W 86": 150 W
--------------------	---

TRYB GOTOWOŚCI	0,4 W
-----------------------	-------

Certyfikat i zgodność

USA/Kanada	UL, FCC, ISED, przepisy CONEG, regulacja 65 ustawy stanu Kalifornia
EU / EEA / EFTA / UK	CE, UKCA, LVD, CB, EMCD, RED, REACH, RoHS, bateria, WEEE, opakowanie, POP, ekoprojekt
Australia/Nowa Zelandia	RCM
Normy eksploatacyjne	ENERGY STAR®, HDMI

Informacje dotyczące zakupu

Numer zamówienia: SBID-MX255-V3N	Wyświetlacz interaktywny SMART Board MX055-V3 z iQ
Numer zamówienia: SBID-MX265-V3N	Wyświetlacz interaktywny SMART Board MX065-V3 z iQ
Numer zamówienia: SBID-MX275-V3N	Wyświetlacz interaktywny SMART Board MX075-V3 z iQ
Numer zamówienia: SBID-MX286-V3N	Wyświetlacz interaktywny SMART Board MX086-V3 z iQ
Opcjonalne akcesoria	Więcej informacji o opcjonalnych akcesoriach można znaleźć tu: smarttech.com/accessories

Gwarancja

Gwarancja SMART Assure	Obejmuje zaawansowaną wymianę sprzętu i dostęp do pomocy technicznej w miejscu użytkowania urządzenia. Warunki i postanowienia różnią się w zależności od regionu. Aby uzyskać więcej informacji, skontaktuj się ze sprzedawcą lub dystrybutorem i odwiedź witrynę smarttech.com/warranty .
-------------------------------	---

Wymagania dotyczące okablowania

HDMI	Certyfikowany, bardzo szybki HDMI (18 Gbps) Maksymalna długość: 7 m
USB 2.0	USB 2.0 z certyfikatem Obsługa Hi-Speed (480 Mbps) Maksymalna długość: 5 m
USB 3.0	USB 3.0 z certyfikatem Obsługa SuperSpeed (5 Gbps) Maksymalna długość: 3 m
USB typu C	USB 3.2 Gen z certyfikatem Obsługa SuperSpeed (5 Gbps) Maksymalna długość: 2 m

Więcej informacji	Zobacz smarttech.com/pl/kb/171555
--------------------------	---

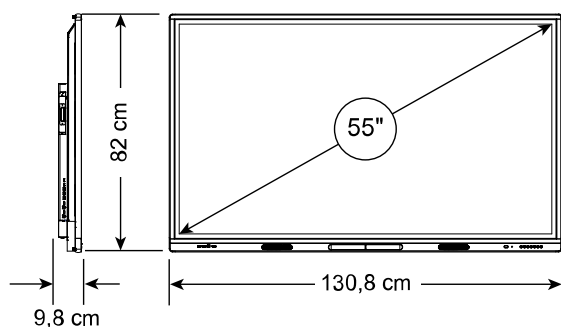
Instalacja, wymiary i waga

Uwagi

- Wszystkie wymiary $\pm 0,3$ cm. Łączna waga $\pm 0,9$ kg.
- Produkt jest dostarczany w pozycji pionowej.
- Umieść wyświetlacz w taki sposób, aby przestrzeń wokół niego zapewniała odpowiednią wentylację. Aby dowiedzieć się więcej o wymaganej odległości, zobacz *Podręczniku instalacji i konserwacji wyświetlaczy interaktywnych SMART Board serii MX* (smarttech.com/kb/171257).

SBID-MX255-V3

Wymiary



Ciężar

35 kg

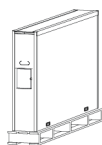
Mocowanie VESA

M8, 400 × 400 mm

Uchwyt

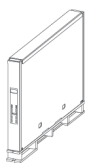
0

Wymiary i waga przesyłki (w tym paleta)



144,5 cm × 103,4 cm × 20,5 cm

52 kg

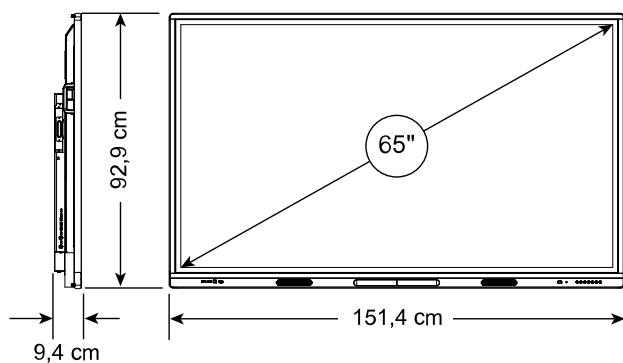


142,5 cm × 111 cm × 17 cm

53 kg

SBID-MX265-V3

Wymiary



Ciężar

40 kg

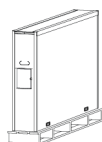
Mocowanie VESA

M8, 600 × 400 mm

Uchwyt

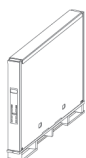
2

Wymiary i waga przesyłki (w tym paleta)



165,5 cm × 116 cm × 20,5 cm

60 kg



162 cm × 116,6 cm × 16 cm

61 kg

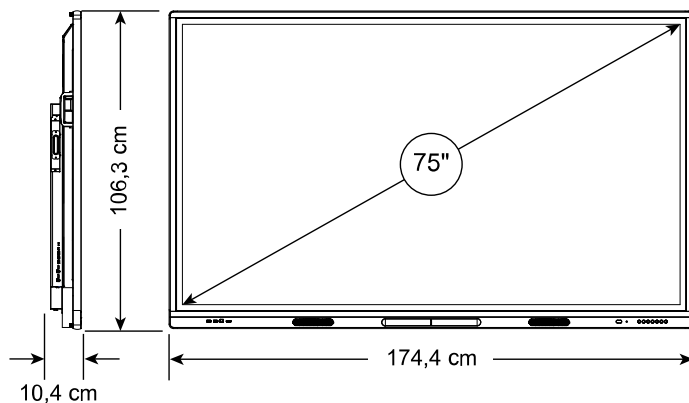
Instalacja, wymiary i waga (ciąg dalszy)

Uwagi

- Wszystkie wymiary $\pm 0,3$ cm. Łączna waga $\pm 0,9$ kg.
- Produkt jest dostarczany w pozycji pionowej.

SBID-MX275-V3

Wymiary



Ciężar

52 kg

Mocowanie VESA

M8, 600 × 400 mm

Uchwyt

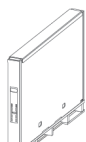
2

Wymiary i waga przesyłki (w tym paleta)



188,5 cm × 127,4 cm × 20,5 cm

75 kg

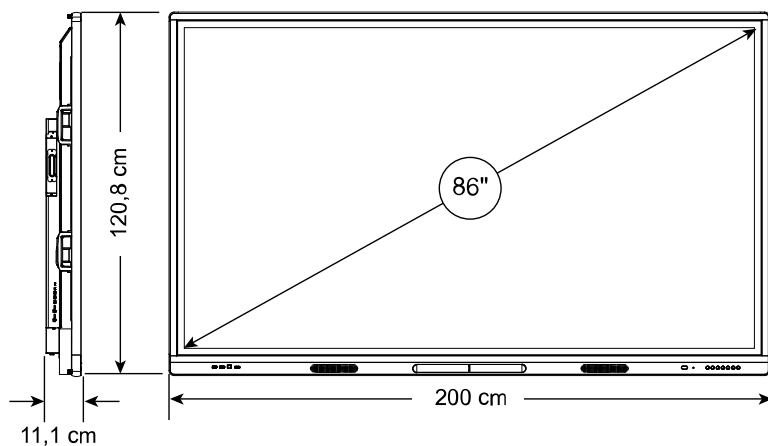


188,5 cm × 128,5 cm × 17 cm

77 kg

SBID-MX286-V3

Wymiary



Ciężar

72 kg

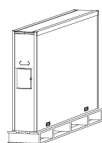
Mocowanie VESA

M8, 700 × 400 mm

Uchwyt

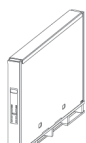
4

Wymiary i waga przesyłki (w tym paleta)



218,5 cm × 142,4 cm × 20,5 cm

99 kg



216,5 cm × 144,5 cm × 18 cm

101 kg