

Tablica SMART Board® z serii M700

SBM777-43
SBM787
SBM794-169
SBM797



Przegląd

Produkty SMART Board® serii M700 to tablice interaktywne z projekcją z przodu i możliwością montażu na ścianie.

Te tablice interaktywne umożliwiają wykonywanie tych samych czynności co na komputerze przez dotyknięcie ekranu interaktywnego palcem lub dołączonym piórem: otwieranie i zamykanie aplikacji, przeglądanie plików, uczestniczenie w spotkaniach z innymi osobami, tworzenie nowych dokumentów lub edytowanie istniejących, odwiedzanie witryn internetowych, odtwarzanie klipów wideo itp. Po podłączeniu tablicy interaktywnej do komputera i projektora, obraz z komputera wyświetla się na ekranie interaktywnym. Możesz pisać atramentem cyfrowym w dowolnej aplikacji, a potem zapisać notatkę w pliku, aby wrócić do niej później lub przesłać ją dalej.

Półka na pióra dołączona do tych modeli urządzeń może łączyć się z tablicą interaktywną. Do zmiany koloru atramentu cyfrowego możesz używać przycisków wyboru kolorów. Przyciski półki na pióra pozwalają też korzystać z funkcji podświetlania, wymazywania, klawiatury ekranowej, kliknięcia prawym przyciskiem myszy i orientacji.

Funkcje interaktywne

Technologia sterowania dotykowego	Zaawansowana obsługa podświetlenia z funkcją Object Awareness™ (wykrywa różnicę między piórem, palcem, gumką a dłonią)
Obsługa dotyku i gestów	Pisanie atramentem cyfrowym i jego wymazywanie Wykonywanie funkcji myszy Używanie gestów ¹
Funkcja wielodotyku (technologia multitouch)	Obsługa do 20 jednoczesnych dotknięć i do dwóch użytkowników
Rozdzielczość digitalizacji	Około 32767 × 32767

Sprzęt

Powierzchnia ekranu	Trwała, wzmacniana powierzchnia stalowa Zoptymalizowana pod kątem wyświetlania obrazu z projektora Zgodna z markerami do ścierania na sucho
Wykończenie ramki	Biały

Oprogramowanie

SMART Notebook®	W zestawie
SMART Ink® i SMART Product Drivers	W zestawie
SMART Learning Suite	Opcjonalne

smarttech.com
smarttech.com/contact

© 2022 SMART Technologies ULC. Wszelkie prawa zastrzeżone. SMART Board, SMART Notebook, SMART Meeting Pro, SMART TeamWorks, SMART Ink, Object Awareness, smarttech, logo SMART i wszystkie hasła SMART są znakami towarowymi lub zastrzeżonymi znakami towarowymi firmy SMART Technologies ULC w Stanach Zjednoczonych i/lub w innych krajach. Windows jest zastrzeżonym znakiem towarowym lub znakiem towarowym firmy Microsoft Corporation w Stanach Zjednoczonych i/lub innych krajach. Mac i macOS są znakami towarowymi firmy Apple Inc. zarejestrowanymi w Stanach Zjednoczonych i innych krajach. Wszelkie pozostałe nazwy produktów i firm mogą być znakami towarowymi należącymi do odpowiednich właścicieli. Produkt ten i/lub jego zastosowanie jest objęte jednym lub kilkoma z poniższych amerykańskich patentów: www.smarttech.com/patents. Modele i dane techniczne mogą się różnić w zależności od regionu. Aby uzyskać szczegółowe informacje, skontaktuj się z lokalnym przedstawicielem. Przedstawiane treści mogą ulec zmianie bez powiadomienia. 24 czerwca 2022 r.

¹Aby korzystać ze wszystkich funkcji oprogramowania SMART, należy zainstalować SMART Product Drivers.

Przewody i akcesoria w zestawie	Liczba
Kabel USB (5 m)	1
Pióra (pasywne)	2
Zasobnik piór	1
Samoprzylepne klipsy do kabli	5
Ilustrowana instrukcja instalacji	1
Dokument z ważnymi informacjami	1

Uwaga

Projektor cyfrowy nie jest dołączony do tablicy interaktywnej. Aby skorzystać ze wszystkich funkcji interaktywnych, należy zintegrować tablicę interaktywną z projektorem.

Wymagania dotyczące komputera

Windows® i Mac

Wersja minimalna programu SMART Notebook	20
Wersja minimalna SMART Product Drivers	12.16
Inne wymagania	Zobacz Oprogramowanie SMART Notebook 20 na komputery z systemem Windows i macOS

Linux®

Wersja minimalna programu SMART Notebook	11.1 dla Linux
Wersja minimalna SMART Product Drivers	12.17 (wymagana dla Ubuntu® 20.04)
Inne wymagania	Zobacz smarttech.com/kb/171706

Zasilanie i podłączanie komputera

Źródło zasilania	Tablica uzyskuje zasilanie z komputera z systemem Windows lub macOS przez kabel USB
Pobór mocy	< 2,5 W (500 mA przy 5V)
Połączenia komputerowe	Połączenie przez USB o szybkości 12 Mb/s (USB 2.0 o pełnej szybkości)

Wymagania dotyczące przechowywania i użytkowania

Temperatura pracy	Od 5°C do 35°C
Temperatura przechowywania	Od -20°C do 60°C
Wilgotność	Do 80% wilgotności, bez kondensacji

Certyfikat i zgodność²

USA/Kanada	UL, FCC, ISED, przepisy CONEG, regulacja 65 ustawy stanu Kalifornia
EU / EEA / EFTA / UK	CE, UKCA, LVD, EMCD, REACH, POP, RoHS, WEEE, opakowanie
EAEU	EAC

Informacje dotyczące zakupu

Numer zamówienia: SBM777-43	Tablica interaktywna SMART Board M777-43
Numer zamówienia: SBM787	Tablica interaktywna SMART Board M787
Numer zamówienia: SBM794-169	Tablica interaktywna SMART Board M794-169
Numer zamówienia: SBM797	Tablica interaktywna SMART Board M797

Gwarancja

Gwarancja SMART	Trzyletnia gwarancja na sprzęt (zobacz smarttech.com/warranty)
------------------------	---

²Dostępność produktów może różnić się w zależności od regionu.

Ten produkt otrzymał dodatkowe certyfikaty, które nie zostały tutaj wymienione.

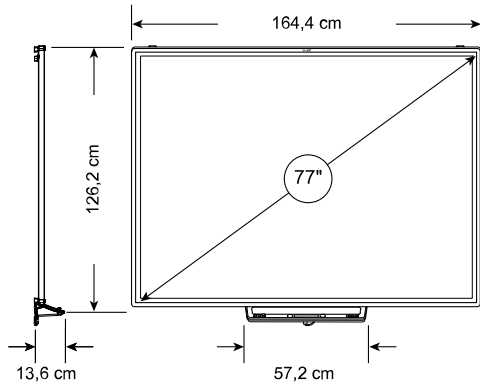
Wymiary i waga

Uwaga

Wszystkie wymiary $\pm 0,3$ cm. Łączna waga $\pm 0,9$ kg.

SBM777-43

Wymiary



Obszar projekcyjny

156,5 cm \times 117,4 cm

Współczynnik proporcji

4:3

Ciężar

13 kg

Wymiary transportowe

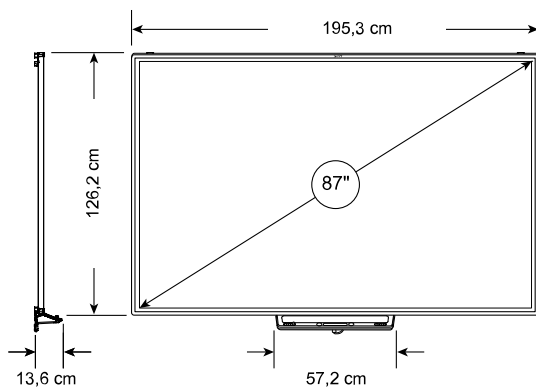
175,9 cm \times 147,3 cm \times 9,2 cm

Ciężar transportowy

21 kg

SBM787

Wymiary



Obszar projekcyjny

187,5 cm \times 117,1 cm

Współczynnik proporcji

16:10

Ciężar

15 kg

Wymiary transportowe

206,9 cm \times 147,3 cm \times 9,2 cm

Ciężar transportowy

24 kg

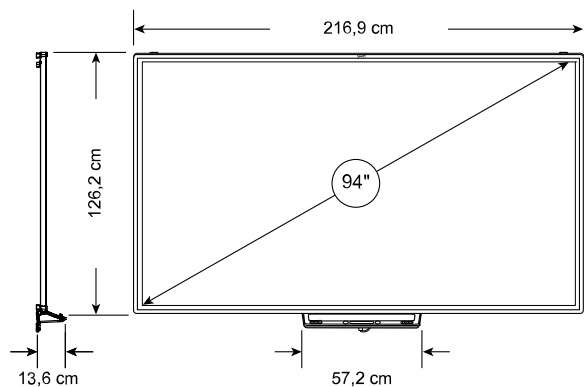
Wymiary i waga (ciąg dalszy)

Uwaga

Wszystkie wymiary $\pm 0,3$ cm. Łączna waga $\pm 0,9$ kg.

SBM794-169

Wymiary



Obszar projekcyjny

208,3 cm \times 117,2 cm

Współczynnik proporcji

16:9

Ciężar

18 kg

Wymiary transportowe

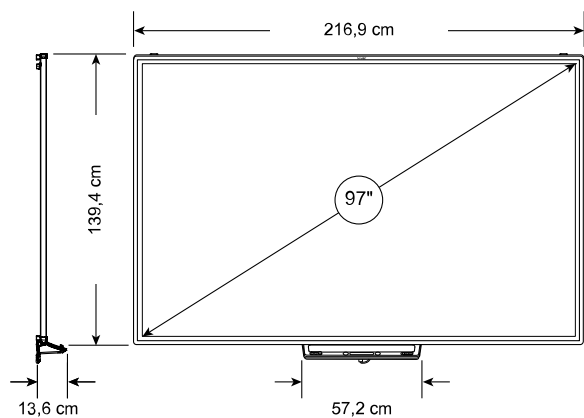
228,4 cm \times 147,3 cm \times 9,2 cm

Ciężar transportowy

27 kg

SBM797

Wymiary



Obszar projekcyjny

209,5 cm \times 129,6 cm

Współczynnik proporcji

16:10

Ciężar

23 kg

Wymiary transportowe

228,4 cm \times 160,7 cm \times 9,2 cm

Ciężar transportowy

33 kg