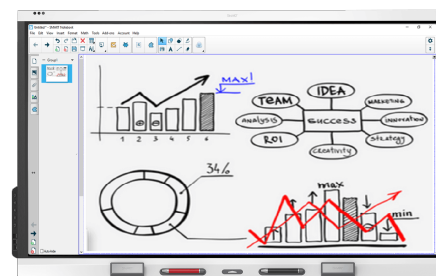


SMART Board® серии 6000S

SBID-6065S
SBID-6075S
SBID-6086S



Дисплей	
Размеры экранов (диагональ)	65", 75", 86"
Подсветка	LED (светодиодный)
Соотношение сторон	16:9
Максимальное разрешение дисплея	4K UHD (3840 × 2160)
частота обновления	60 Гц
Срок службы	≥ 50 000 часов
Яркость (макс.)	≥350 кд/м ²
Время отклика	≤8 мс
Угол обзора	178°
Стекло	Полностью закаленное, антибликовое стекло, устойчивое к появлению следов и отпечатков пальцев.
Толщина стекла	4 мм
Цвет рамки	White
Кнопки быстрого доступа	Питание, домой, громкость, затенение экрана, стоп-кадр
датчики	Датчик присутствия, освещенности, инфракрасный, температуры и влажности в помещении ¹
Звук	2 встроенных динамика мощностью 20 Вт

Интерактивный функционал	
Сенсорная технология	HyPr Touch™ с InGlass™
Сенсорные функции	Tool Explorer™ Инструмент распознавания одновременных прикосновений Object Awareness™ Pen ID™ Silktouch™
Типичное время отклика	9 мс
Частота кадров	150 Гц
Точность	1 мм (более 90% площади)
Минимальный размер объекта	5 мм
Функция распознавания нескольких касаний	20 – Windows® и Mac 10 – Chrome OS™
Инструменты входят в комплект	Маркеры (×2) Ластики (×2)
Держатели инструментов	Умные, магнитные, с креплением на рамке
Дополнительные инструменты	Разноцветный набор из четырех маркеров Волшебное перо Перо выделения

Программное обеспечение	
SMART Notebook®	входящие в комплект поставки
SMART Ink® и SMART Product Drivers	входящие в комплект поставки
SMART Learning Suite	Дополнительно

smarttech.com
smarttech.com/contact

© 2022 SMART Technologies ULC. Все права защищены. SMART Board, SMART Notebook, SMART Ink, HyPr Touch, Tool Explorer, Object Awareness, Pen ID, Silktouch, smarttech, логотип SMART и все слоганы SMART являются торговыми марками или зарегистрированными торговыми марками компании SMART Technologies ULC в США и (или) других странах. Зарегистрированные торговые марки HDMI, HDMI High-Definition Multimedia Interface и логотип HDMI являются торговыми марками или зарегистрированными торговыми марками компании HDMI Licensing Administrator, Inc. в США и других странах. Продукция третьих сторон и названия компаний могут являться торговыми марками соответствующих владельцев. Этот продукт и (или) его использование защищено одним или несколькими из следующих патентов США: www.smarttech.com/patents. Документ может быть изменен без уведомления. Модели и технические характеристики могут отличаться в зависимости от региона. За более подробной информацией обращайтесь к местному представителю. 1 июня 2022 г..

¹Данные о температуре и влажности недоступны, если функции iQ отключены.

Компьютерные вычисления	
Поддержка OPS	✓
Поддержка OPS-C	✓
Модуль питания ПК с поддержкой OPS	60 Вт
Дополнительные вычислительные модули	ПК SMART OPS с Windows 10 Pro SMART Chromebox

Входы	Передняя часть	Назад
Слот расширения ПК OPS (устройства 60 Вт)	-	1
HDMI® 2.0 с поддержкой HDCP 1.4 и HDCP 2.2	1	2
Видео VGA	-	1
Стереоразъем 3,5 мм	-	1
RS-232	-	1
RJ45	-	2
Разъем USB 2.0 типа A	-	1
USB 3.0 Type-A	2	1
USB 3.0 Type-B	1	3

Выходные данные	Передняя часть	Назад
HDMI 2.0	-	1
Стереоразъем 3,5 мм	-	1
S/PDIF	-	1
RS-232	-	1

Комплектные кабели и аксессуары	Кол-во
Шнур питания соответствующего типа в зависимости от страны	1
Кабель USB 2.0 длиной 5 м	1
Ручки (красные и черные)	2
ластики	2
Внешние двухдиапазонные антенны 2,4 и 5 ГГц	2
Пульт дистанционного управления	1
Батарейки AAA	2
Настенное крепление WM-SBID-200	1
Иллюстрированные инструкции по монтажу	1
Документ с важной информацией	1

Подключение	
Проводной	RJ45 (x2) 100baseT

Условия хранения и требования эксплуатации	
Требования к источнику питания	100–240В пер. тока, 50 Гц – 60 Гц
Рабочая температура	5–35°C
Температура хранения	-20–60°C
Влажность	5–относительная влажность 80%, без конденсации

Потребляемая мощность	
Обычная	65": 92 Вт
	75": 141 Вт
	86": 172 Вт
Режим ожидания	< 0,5 Вт

Сертификация и соответствие стандартам	
США / Канада	UL, FCC, ISED, Законодательство по упаковке CONEG, Законопроект 65 штата Калифорния
ЕС / ЕЭЗ / ЕАСТ / Великобритания	CE, UKCA, LVD, CB, EMC, RED, REACH, RoHS, директива по элементам питания, WEEE, директива по упаковке, POP, экодизайн
Австралия и Новая Зеландия	RCM
Стандарты производительности	ENERGY STAR®, HDMI

Информация о покупке

Номер заказа: SBID-6065S	Интерактивный дисплей SMART Board® 6065S
Номер заказа: SBID-6075S	Интерактивный дисплей SMART Board 6075S
Номер заказа: SBID-6086S	Интерактивный дисплей SMART Board 6086S
Номер заказа: TS-4PEN-MC	Разноцветный набор из четырех маркеров Tool Explorer (оранжевый, фиолетовый, зеленый, синий) с магнитным стержнем для маркеров
Номер заказа: TS-PEN-HLITE	Двухсторонний инструмент выделения Tool Explorer (желтый и зеленый)
Номер заказа: TS-PEN-MAGIC	Волшебное перо Tool Explorer
Дополнительные принадлежности	См. smarttech.com/accessories

Гарантия

Гарантия SMART Assure	Включает в себя расширенные возможности замены оборудования и доступ к технической поддержке по месту эксплуатации. Сроки и условия зависят от региона. Для получения информации обратитесь к местному реселлеру или дистрибьютору и посетите сайт smarttech.com/warranty .
------------------------------	---

Требования к кабелям

HDMI	Сертифицированный высокоскоростной HDMI премиум-класса (18 Гбит/с) Максимальная длина: 7 м
USB 2.0	Спецификация USB 2.0 Поддержка Hi-Speed (480 Мбит/с) Максимальная длина: 5 м
USB 3.0	Сертифицированные для USB 3.0 Поддержка SuperSpeed (5 Гбит/с) Максимальная длина: 3 м
Дополнительная информация	См. smarttech.com/ru/kb/171414

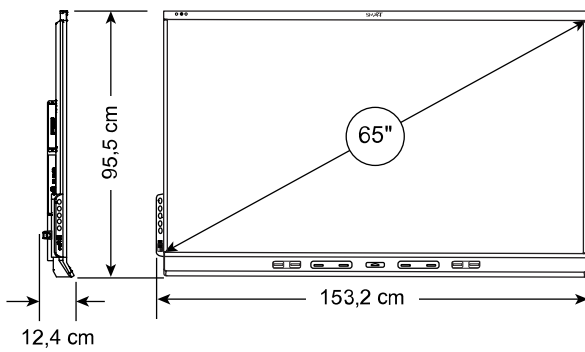
Установка, размеры и вес

Примечания

- Все размеры указаны с точностью $\pm 0,3$ см. Все массы указаны с точностью $\pm 0,9$ кг.
- Продукт поставляется в вертикальном положении.
- Оставьте место вокруг дисплея для обеспечения необходимой вентиляции. Особые требования к месту размещения см. в руководстве по установке и техническому обслуживанию SMART Board 6000S и 6000S Pro (smarttech.com/ru/kb/171414).

SBID-6065S

Размеры



Вес

51 кг

Размеры при поставке (вместе с поддоном)

170,4 см × 118,1 см × 26,4 см

Вес при поставке

72 кг

Крепление VESA

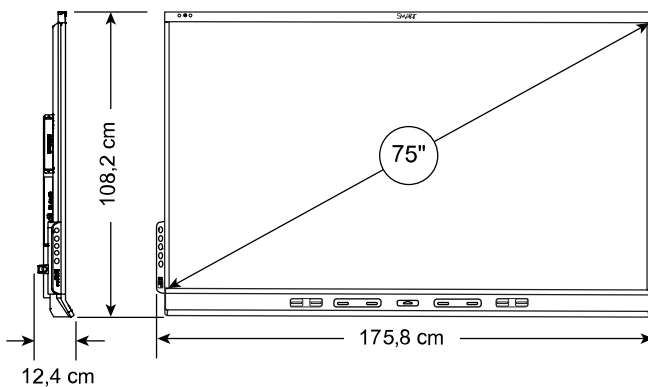
M8, 600 × 400 мм

Ручки

2

SBID-6075S

Размеры



Вес

65 кг

Размеры при поставке (вместе с поддоном)

193,1 см × 130,8 см × 26,4 см

Вес при поставке

88 кг

Крепление VESA

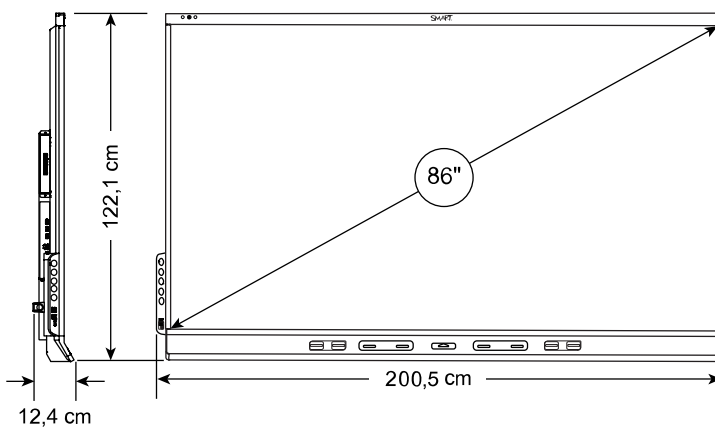
M8, 600 × 400 мм

Ручки

2

SBID-6086S

Размеры



Вес

84 кг

Размеры при поставке (вместе с поддоном)

218,6 см × 144,7 см × 26,4 см

Вес при поставке

110 кг

Крепление VESA

M8, 600 × 400 мм

Ручки

2