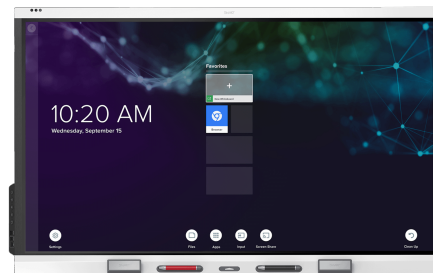


SMART Board® серии 6000S Pro с iQ

SBID-6265S-PW
 SBID-6275S-PW
 SBID-6286S-PW



Дисплей	
Размеры экранов (диагональ)	65", 75", 86"
Подсветка	LED (светодиодный)
Соотношение сторон	16:9
Максимальное разрешение дисплея	4K UHD (3840 × 2160)
частота обновления	60 Гц
Срок службы	≥ 50 000 часов
Яркость (макс.)	≥350 кд/м ²
Время отклика	≤8 мс
Угол обзора	178°
Стекло	Полностью закаленное, антибликовое стекло, устойчивое к появлению следов и отпечатков пальцев.
Толщина стекла	4 мм
Цвет рамки	White
Кнопки быстрого доступа	Питание, домой, громкость, затенение экрана, стоп-кадр
датчики	Датчик присутствия, освещенности, инфракрасный, температуры и влажности в помещении
Звук	2 встроенных динамика мощностью 20 Вт

Интерактивный функционал	
Сенсорная технология	HyPr Touch™ с InGlass™
Сенсорные функции	Tool Explorer™ Инструмент распознавания одновременных прикосновений Object Awareness™ Pen ID™ Silktouch™
Типичное время отклика	9 мс
Частота кадров	150 Гц
Точность	1 мм (более 90% площади)
Минимальный размер объекта	5 мм
Функция распознавания нескольких касаний	20 – Windows® и Mac 10 – Chrome OS™
Инструменты входят в комплект	Маркеры (×2) Ластики (×2)
Держатели инструментов	Умные, магнитные, с креплением на рамке
Дополнительные инструменты	Разноцветный набор из четырех маркеров

smarttech.com
smarttech.com/contact

© 2022 SMART Technologies ULC. Все права защищены. SMART Board, SMART Meeting Pro, SMART Ink, HyPr Touch, Tool Explorer, Object Awareness, Pen ID, Silktouch, smarttech, логотип SMART и все слоганы SMART являются торговыми марками или зарегистрированными торговыми марками компании SMART Technologies ULC в США и (или) других странах. Зарегистрированные торговые марки HDMI, HDMI High-Definition Multimedia Interface и логотип HDMI являются торговыми марками или зарегистрированными торговыми марками компании HDMI Licensing Administrator, Inc. в США и других странах. Продукция третьих сторон и названия компаний могут являться торговыми марками соответствующих владельцев. Этот продукт и (или) его использование защищено одним или несколькими из следующих патентов США: www.smarttech.com/patents. Документ может быть изменен без уведомления. Модели и технические характеристики могут отличаться в зависимости от региона. За более подробной информацией обращайтесь к местному представителю. 20 мая 2022 г..

Программное обеспечение

iQ на базе интерфейса Android™	входящие в комплект поставки
Лицензия на SMART Meeting Pro® Room	входящие в комплект поставки
Лицензии на SMART Meeting Pro Personal (×10)	входящие в комплект поставки
SMART Ink® и SMART Product Drivers	входящие в комплект поставки
SMART Remote Management	Подписка на срок включенной гарантии

iQ на базе интерфейса Android

Операционные системы	Android версии 8.0
Память	4 ГБ DDR
Хранение	32 ГБ
Цифровая доска	✓
Веб-браузер	✓
Трансляция экрана	✓
Прочие характеристики	Настраиваемый главный экран Предпросмотр входа в реальном времени Библиотеки файлов и приложений Доступ к Google Диску™ и OneDrive™
Поддержка распознавания объектов	✓
Возможность запуска сторонних приложений	✓
Доступ к облачному хранилищу	✓
Поддерживаемые языки	Китайский (упрощенный), китайский (традиционный), чешский, датский, голландский, английский, эстонский, финский, французский, немецкий, греческий, венгерский, итальянский, японский, корейский, латышский, литовский, норвежский, польский, португальский, румынский, русский, словацкий, словенский, испанский, шведский, украинский, вьетнамский, валлийский
обновления	Автоматическая беспроводная связь (OTA)

Компьютерные вычисления

Поддержка OPS	✓
Поддержка OPS-C	✓
Модуль питания ПК с поддержкой OPS	60 Вт
Дополнительные вычислительные модули	ПК SMART OPS с Windows 10 Pro SMART Chromebox

Входы	Передняя часть	Назад
Слот расширения ПК OPS (устройства 60 Вт)	–	1
HDMI® 2.0 с поддержкой HDCP 1.4 и HDCP 2.2	1	2
Видео VGA	–	1
Стереоразъем 3,5 мм	–	1
RS-232	–	1
RJ45	–	2
Разъем USB 2.0 типа A	–	1
USB 3.0 Type-A	2	1
USB 3.0 Type-B	1	3

Выходные данные	Передняя часть	Назад
HDMI 2.0	–	1
Стереоразъем 3,5 мм	–	1
S/PDIF	–	1
RS-232	–	1

Комплектные кабели и аксессуары

	Кол-во
Шнур питания соответствующего типа в зависимости от страны	1
Кабель USB 2.0 длиной 5 м	1
Ручки (красные и черные)	2
ластики	2
Внешние двухдиапазонные антенны 2,4 и 5 ГГц	2
Пульт дистанционного управления	1
Батарейки AAA	2
Настенное крепление WM-SBID-200	1
Иллюстрированные инструкции по монтажу	1
Документ с важной информацией	1

Подключение

Проводной	RJ45 (×2) 100baseT
Wi-Fi	IEEE 802.11a/b/g/n/ac с 2 × 2 MIMO (диапазоны 2,4 и 5 ГГц) с поддержкой протоколов аутентификации WEP, WPA, WPA2 PSK и 802.1X EAP
Bluetooth	Двойной режим 4.2

Условия хранения и требования эксплуатации

Требования к источнику питания	100–240В пер. тока, 50 Гц – 60 Гц
Рабочая температура	5–35°C
Температура хранения	-20–60°C
Влажность	5–относительная влажность 80%, без конденсации

Потребляемая мощность

Обычная	65": 92 Вт
	75": 141 Вт
	86": 172 Вт
Режим ожидания	< 0,5 Вт

Сертификация и соответствие стандартам

США / Канада	UL, FCC, ISED, Законодательство по упаковке CONEG, Законопроект 65 штата Калифорния
ЕС / ЕЭЗ / ЕАСТ / Великобритания	CE, UKCA, LVD, CB, EMC, RED, REACH, RoHS, директива по элементам питания, WEEE, директива по упаковке, POP, экодизайн
Австралия и Новая Зеландия	RCM
Стандарты производительности	ENERGY STAR®, HDMI

Информация о покупке

Номер заказа: SBID-6265S-PW	Интерактивный дисплей SMART Board® 6065S Pro с iQ – белый
Номер заказа: SBID-6275S-PW	Интерактивный дисплей SMART Board 6075S Pro с iQ – белый
Номер заказа: SBID-6286S-PW	Интерактивный дисплей SMART Board 6086S Pro с iQ – белый
Номер заказа: TS-4PEN-MC	Разноцветный набор из четырех маркеров Tool Explorer (оранжевый, фиолетовый, зеленый, синий) с магнитным стержнем для маркеров
Дополнительные принадлежности	См. smarttech.com/accessories

Гарантия

Гарантия SMART Assure	Включает в себя расширенные возможности замены оборудования и доступ к технической поддержке по месту эксплуатации. Сроки и условия зависят от региона. Для получения информации обратитесь к местному реселлеру или дистрибьютору и посетите сайт smarttech.com/warranty .
------------------------------	---

Требования к кабелям

HDMI	Сертифицированный высокоскоростной HDMI премиум-класса (18 Гбит/с) Максимальная длина: 7 м
USB 2.0	Спецификация USB 2.0 Поддержка Hi-Speed (480 Мбит/с) Максимальная длина: 5 м

USB 3.0

Сертифицированные для USB
3.0
Поддержка SuperSpeed
(5 Гбит/с)
Максимальная длина: 3 м

**Дополнительная
информация**

См. smarttech.com/ru/kb/171414

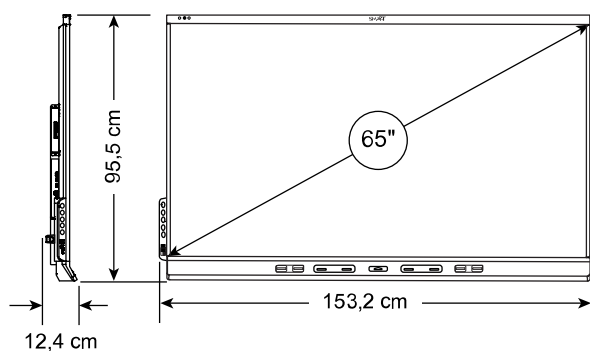
Установка, размеры и вес

Примечания

- Все размеры указаны с точностью $\pm 0,3$ см. Все массы указаны с точностью $\pm 0,9$ кг.
- Продукт поставляется в вертикальном положении.
- Оставьте место вокруг дисплея для обеспечения необходимой вентиляции. Особые требования к месту размещения см. в руководстве по установке и техническому обслуживанию SMART Board 6000S и 6000S Pro (smarttech.com/ru/kb/171414).

SBID-6265S-PW

Размеры



Вес

51 кг

Размеры при поставке (вместе с поддоном)

170,4 см × 118,1 см × 26,4 см

Вес при поставке

72 кг

Крепление VESA

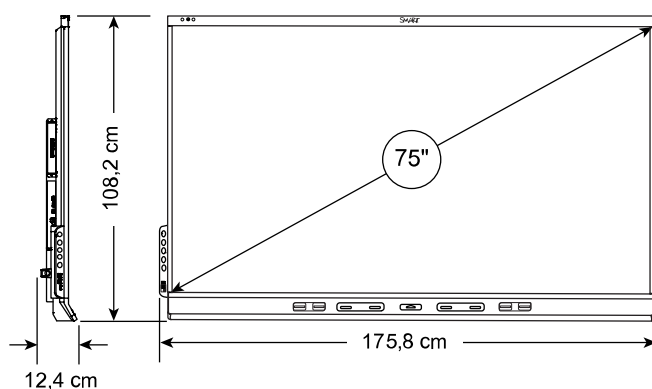
M8, 600 × 400 мм

Ручки

2

SBID-6275S-PW

Размеры



Вес

65 кг

Размеры при поставке (вместе с поддоном)

193,1 см × 130,8 см × 26,4 см

Вес при поставке

88 кг

Крепление VESA

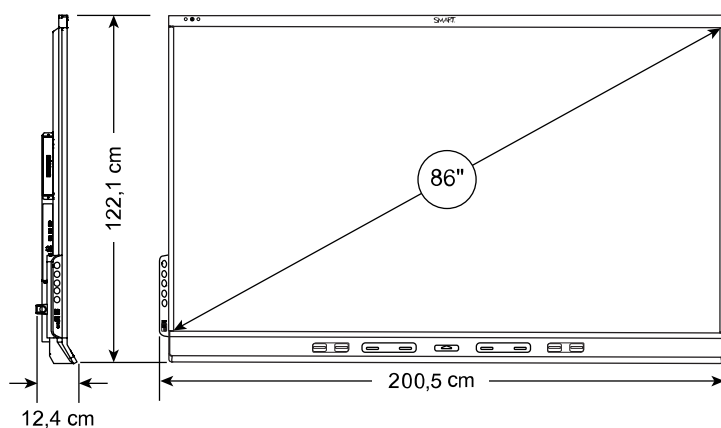
M8, 600 × 400 мм

Ручки

2

SBID-6286S-PW

Размеры



Вес

84 кг

Размеры при поставке (вместе с поддоном)

218,6 см × 144,7 см × 26,4 см

Вес при поставке

110 кг

Крепление VESA

M8, 600 × 400 мм

Ручки

2