

SMART Board® серии GX

SBID-GX165
SBID-GX175
SBID-GX186



Дисплей	
Размеры экранов (диагональ)	65", 75", 86"
Подсветка	LED (светодиодный)
Соотношение сторон	16:9
Максимальное разрешение дисплея	4K UHD (3840 × 2160)
частота обновления	60 Гц
Срок службы	≥ 50 000 часов
Яркость (макс.)	≥400 кд/м ²
Время отклика	≤8 мс
Угол обзора	178°
Стекло	Полностью теплостойкий, антибликовый
Толщина стекла	4 мм
Цвет рамки	Черный
Кнопки быстрого доступа	Питание, на главную, громкость, настройки / стоп-кадр, назад
датчики	Датчик освещенности, инфракрасный
Звук	2 встроенных динамика мощностью 15 Вт

Интерактивный функционал	
Сенсорная технология	Усовершенствованный ИК
Сенсорные функции	Object Awareness™ ¹ Инструмент распознавания одновременных прикосновений ² Silktouch™
Типичное время отклика	≤ 10 мс
Частота кадров	≥ 110 Гц
Точность	± 1 мм
Минимальный размер объекта	2,0 мм
Функция распознавания нескольких касаний	20 – Windows® и Mac 10 – Chrome OS™
Инструменты входят в комплект	Маркеры (×2)
Держатели инструментов	Магнитные, с креплением на рамке

Программное обеспечение	
SMART Notebook® Basic	входящие в комплект поставки
SMART Ink® и SMART Product Drivers	входящие в комплект поставки
SMART Remote Management	Дополнительно
SMART Learning Suite	Дополнительно
SMART Meeting Pro®	Дополнительно
SMART TeamWorks™	Дополнительно

smarttech.com
smarttech.com/contact

© SMART Technologies ULC 2022. Все права защищены. SMART Board, SMART TeamWorks, SMART Meeting Pro, SMART Notebook, SMART Ink, Object Awareness, Silktouch, smarttech, логотип SMART и все слоганы SMART являются торговыми марками или зарегистрированными торговыми марками компании SMART Technologies ULC в США и (или) других странах. Словесный знак Bluetooth принадлежит компании Bluetooth SIG, Inc. и любое использование таких знаков компанией SMART Technologies ULC осуществляется по лицензии. Зарегистрированные торговые марки HDMI, HDMI High-Definition Multimedia Interface и логотип HDMI являются торговыми марками или зарегистрированными торговыми марками компании HDMI Licensing Administrator, Inc. в США и других странах. Продукция третьих сторон и названия компаний могут являться торговыми марками соответствующих владельцев. Этот продукт и (или) его использование защищено одним или несколькими из следующих патентов США: www.smarttech.com/patents. Модели и технические характеристики могут отличаться в зависимости от региона. За более подробной информацией обращайтесь к местному представителю. Документ может быть изменен без уведомления. 13 апреля 2022 г.

¹При подключении к компьютеру с помощью SMART Product Drivers

²Требуется компьютер, подключенный с помощью SMART Product Drivers. Поддерживается только в SMART Notebook и SMART Ink.

Встроенный интерфейс Android™	
Операционные системы	Android версии 8.0
Память	3 ГБ DDR
Хранение	32 ГБ
Цифровая доска	✓
Веб-браузер	✓
Трансляция экрана	✓
Прочие характеристики	Выбор входа Диспетчер файлов Накладка Интерактивные виджеты Библиотека приложений
WPS Office	✓
Возможность запуска сторонних приложений	✓
Доступ к облачному хранилищу	✓
Поддерживаемые языки	Арабский, китайский (упрощенный), китайский (традиционный), чешский, датский, голландский, английский, финский, французский, немецкий, греческий, итальянский, японский, корейский, литовский, норвежский, польский, португальский, румынский, русский, испанский, шведский, турецкий
обновления	Обновление по воздуху (OTA)
Компьютерные вычисления	
Поддержка OPS	✓
Поддержка OPS-C	✓
Модуль питания ПК с поддержкой OPS	60 Вт
Дополнительные вычислительные модули	ПК SMART OPS с Windows 10 Pro SMART Chromebox

Входы	Передняя часть	Назад
Слот расширения ПК OPS (устройства 60 Вт)	–	1
HDMI® 2.0 с поддержкой HDCP 1.4 и HDCP 2.2	1	2
Display Port 1.2	–	1
Видео VGA	–	1
Видео YPbPr 3,5 мм	–	1
AV 3,5 мм (составное видеоизображение)	–	1
Стереоразъем 3,5 мм	–	1
Управление помещением через RS-232 (разъем DB-9)	–	1
RJ45 Ethernet (транзитный)	–	2
USB Type-C 4K при 60 Гц, альтернативный режим Display Port, сенсорный ввод и цифровое аудио; подача питания 15 Вт	1	–
Разъем USB 2.0 типа A	1	2
USB 2.0 Type-B	1	1
USB 3.0 Type-A	1	–

Выходные данные	Передняя часть	Назад
AV 3,5 мм (составное видеоизображение)	–	1
Аудио S/PDIF	–	1
Стереоразъем 3,5 мм	–	1

Комплектные кабели и аксессуары	Кол-во
Шнур питания соответствующего типа в зависимости от страны	1
Кабель USB A/B 5 м	1
Маркеры	2
Внешние двухдиапазонные антенны 2,4 и 5 ГГц (2 Wi-Fi, 1 точка доступа)	3
Пульт дистанционного управления	1
Батарейки AAA	2
Иллюстрированные инструкции по монтажу	1
Документ с важной информацией	1

Подключение	
Проводной	RJ45 (x2) 100baseT
Wi-Fi	IEEE 802.11a/b/g/n/ac с 2 x 2 MIMO (диапазоны 2,4 и 5 ГГц) с поддержкой протоколов аутентификации WEP, WPA, WPA2 PSK и 802.1X EAP Точка доступа Wi-Fi
Bluetooth	Двойной режим 4.2

Условия хранения и требования эксплуатации	
Требования к источнику питания	100–240В пер. тока, 50 Гц – 60 Гц
Рабочая температура	0–40°C
Температура хранения	-10–60 °C
Влажность	Относительная влажность 20–80%, без конденсации

Потребляемая мощность	
Обычная	65": 117 Вт 75": 157 Вт 86": 175 Вт
Режим ожидания	< 0,5 Вт
Откл.	0 Вт

Сертификация и соответствие стандартам ³	
США / Канада	UL, FCC, ISED, Законодательство по упаковке CONEG, Законопроект 65 штата Калифорния
ЕС / ЕЭЗ / ЕАСТ / Великобритания	CE, UKCA, LVD, CB, EMC, RED, REACH, RoHS, директива по элементам питания, WEEE, директива по упаковке, POP, экодизайн
Австралия и Новая Зеландия	RCM
Стандарты производительности	ENERGY STAR®, HDMI

Информация о покупке	
Номер заказа: SBID-GX165	Интерактивный дисплей SMART Board® GX065 со встроенной ОС
Номер заказа: SBID-GX175	Интерактивный дисплей SMART Board GX075 со встроенной ОС
Номер заказа: SBID-GX186	Интерактивный дисплей SMART Board GX086 со встроенной ОС
Дополнительные принадлежности	См. smarttech.com/accessories

Гарантия	
Ограниченная гарантия на оборудование SMART	Включает в себя расширенные возможности замены оборудования и доступ к технической поддержке по месту эксплуатации. Сроки и условия зависят от региона. Для получения информации обратитесь к местному реселлеру или дистрибьютору и посетите сайт smarttech.com/warranty .

Требования к кабелям	
HDMI	Сертифицированный высокоскоростной HDMI премиум-класса (18 Гбит/с) Максимальная длина: 7 м
USB 2.0	Спецификация USB 2.0 Поддержка Hi-Speed (480 Мбит/с) Максимальная длина: 5 м
USB 3.0	Сертифицированные для USB 3.0 Поддержка SuperSpeed (5 Гбит/с) Максимальная длина: 3 м
USB Type-C	Сертифицировано USB 3.2 Gen 1 Поддержка SuperSpeed (5 Гбит/с) Максимальная длина: 2 м
Дополнительная информация	См. smarttech.com/ru/kb/171744

³Доступность продукта зависит от региона.

Этот продукт получил дополнительные сертификаты, не перечисленные здесь.

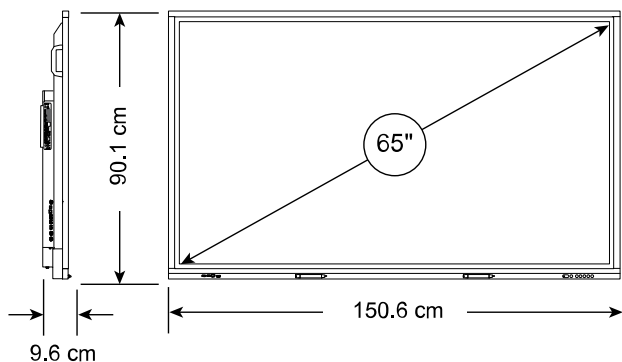
Установка, размеры и вес

Примечания

- Все размеры указаны с точностью $\pm 0,3$ см. Все массы указаны с точностью $\pm 0,9$ кг.
- Продукт поставляется в вертикальном положении.

SBID-GX165

Размеры



Вес

42 кг

Размеры при поставке (вместе с поддоном)

168,5 см × 115,9 см × 23,5 см

Вес при поставке

63 кг

Крепление VESA

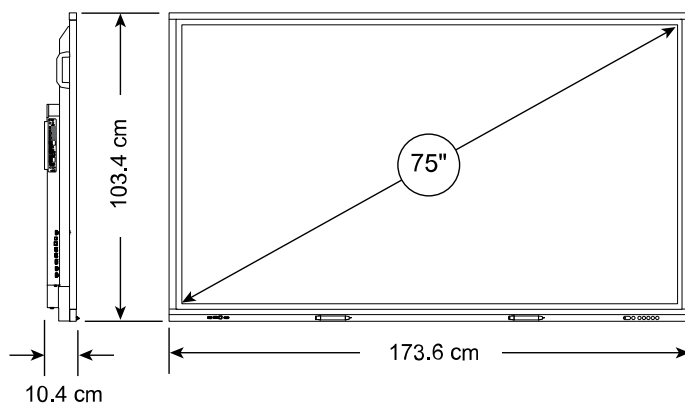
M8, 600 × 400 мм

Ручки

2

SBID-GX175

Размеры



Вес

58 кг

Размеры при поставке (вместе с поддоном)

191 см × 127,4 см × 26 см

Вес при поставке

82 кг

Крепление VESA

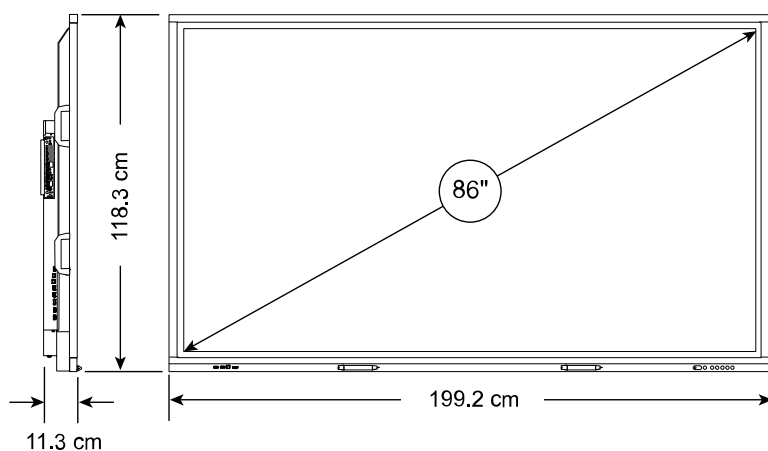
M8, 600 × 400 мм

Ручки

2

SBID-GX186

Размеры



Вес

77 кг

Размеры при поставке (вместе с поддоном)

216,5 см × 145,4 см × 29,5 см

Вес при поставке

107 кг

Крепление VESA

M8, 700 × 400 мм

Ручки

4