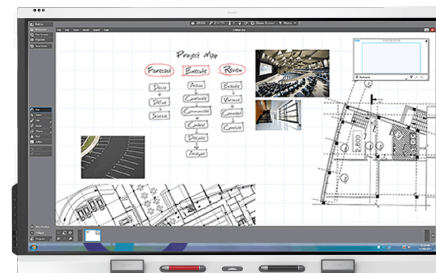


# SMART Board® 6000S Pro-serien

SBID-6065S-PW  
 SBID-6075S-PW  
 SBID-6086S-PW



## Skärm

<b>Skärmstorlekar (diagonal)</b>	65", 75", 86"
<b>Bakgrundsbelysning</b>	LED
<b>Bredd/höjdförhållande</b>	16:9
<b>Maximal skärmapplösning</b>	4K UHD (3840 × 2160)
<b>uppdateringsintervall</b>	60 Hz
<b>Livslängd</b>	≥ 50,000 timmar
<b>Ljusstyrka (maximalt)</b>	≥350 cd/m <sup>2</sup>
<b>Svarstid</b>	≤8 ms
<b>Visningsvinkel</b>	178°
<b>Glas</b>	Helt värmehärdat antireflexglas som motstår fläckar och fingeravtryck
<b>Glastjocklek</b>	4 mm
<b>Ramfärg</b>	Vit
<b>Bekvämlighetsknappar</b>	Ström, hem, volym, skärmskydd, frysram
<b>sensorer</b>	Närhet, omgivande ljus, infraröd, rumstemperatur och luftfuktighet <sup>1</sup>
<b>Audio</b>	2 integrerade 20 W högtalare

## interaktiv upplevelse

<b>Pekteteknologi</b>	HyPr Touch™ med InGlass™
<b>Touch-funktioner</b>	Tool Explorer™ Samtidig verktygsdifferentiering Object Awareness™ Pen ID™ Silktouch™
<b>Vanlig responstid</b>	9 ms
<b>Bildfrekvens</b>	150 Hz
<b>Precision</b>	1,5 mm (över 90% yta)
<b>Minsta objektsstorlek</b>	5 mm
<b>Multitouch-funktionalitet</b>	20 – Windows® och Mac 10 – Chrome OS™
<b>Verktyg ingår</b>	Pennor (×2) Suddgummin (×2)
<b>Verktygshållare</b>	Smart, magnetisk, rammmonterad
<b>Valfria verktyg</b>	Multifärgad bunt med fyra pennor

## Programvara

<b>SMART Meeting Pro®</b>	ingår
<b>Room licens</b>	
<b>SMART Meeting Pro Personal -licenser (× 10)</b>	ingår
<b>SMART Ink® och SMART Product Drivers</b>	ingår

[smarttech.com](http://smarttech.com)  
[smarttech.com/contact](http://smarttech.com/contact)

© 2022 SMART Technologies ULC. Alla rättigheter förbehållna. SMART Board, SMART Meeting Pro, SMART Ink, HyPr Touch, Tool Explorer, Object Awareness, Pen ID, Silktouch, smarttech, SMART-logotypen och alla SMART-slogans är varumärken eller registrerade varumärken som tillhör SMART Technologies ULC i USA och/eller andra länder. De antagna varumärkena HDMI och HDMI High-Definition Multimedia Interface, och HDMI-logotypen är varumärken eller registrerade varumärken tillhörande HDMI Licensing Administrator, Inc. i USA och andra länder. Alla andra tredjepartsprodukter och företagsnamn kan vara varumärken som tillhör dess respektive ägare. Denna produkt och/eller användningen av den täcks av ett eller flera av följande USA-patent: [www.smarttech.com/patents](http://www.smarttech.com/patents). Innehållet kan ändras utan förvarning. Modeller och specifikationer kan variera beroende på region. Kontakta din lokala representant för mer information. 20 maj 2022.

<sup>1</sup>Uppgifter om temperatur och luftfuktighet är inte tillgängliga när iQ-funktioner är avaktiverade.

PC-datorer	
OPS-stöd	✓
OPS PC-support	✓
PC-modulen stöder OPS	60 W
Datormoduler som tillval	SMART OPS PC med Windows 10 Pro SMART Chromebox

Indata	Framsida	Tillbaka
OPS PC-tillbehörspport (60 W-enheter)	-	1
HDMI® 2.0 med HDCP 1.4 och HDCP 2.2 support	1	2
VGA video	-	1
Stereo 3,5 mm	-	1
RS-232	-	1
RJ45	-	2
USB 2.0 Typ-A	-	1
USB 3.0 Typ-A	2	1
USB 3.0 Typ-B	1	3

Utdata	Framsida	Tillbaka
HDMI 2.0	-	1
Stereo 3,5 mm	-	1
S/PDIF	-	1
RS-232	-	1

Inkluderade sladdar och tillbehör	Antal
landsspecifik elkabel	1
5 m USB 2.0-kabel	1
Pennor (röd och svart)	2
radergummin	2
Externa antenner med dubbla band och 2.4 GHz	2
Fjärrkontroll	1
AAA-batterier	2
WM-SBID-200-väggställ	1
Illustrerande installationsanvisningar	1
Viktig information	1

Anslutning	
Trådlöst	RJ45 (x2) 100baseT

Förvarings- och driftskrav	
Strömkrav	100 V till 240 V AC, 50 Hz till 60 Hz
Driftstemperatur	5-35 °C
Lagringstemperatur	-20-60 °C
Luftfuktighet	5-80% relativ luftfuktighet, ej kondenserande

Strömförbrukning	
Normal	65": 92 W
	75": 141 W
	86": 172 W
Standby	< 0,5 W

Certifiering och regelefterlevnad <sup>2</sup>	
USA / Kanada	UL, FCC, ISED, CONEG-förpackning, Proposition 65
EU / EEA / EFTA / UK	CE, UKCA, LVD, CB, EMCD, RÖD, REACH, RoHS, batteri, WEEE, förpackning, POP, ekodesign
Australien / Nya Zeeland	RCM
Prestandakrav	ENERGY STAR®, HDMI

<sup>2</sup>Produktillgängligheten kan variera beroende på region.

Denna produkt har fått ytterligare certifieringar som inte anges här.

### Inköpsinformation

<b>Beställningsnummer: SBID-6065S-PW</b>	SMART Board® 6065S Pro interaktiv skärm – Vit
<b>Beställningsnummer: SBID-6075S-PW</b>	SMART Board 6075S Pro interaktiv skärm – Vit
<b>Beställningsnummer: SBID-6086S-PW</b>	SMART Board 6086S Pro interaktiv skärm – Vit
<b>Beställningsnummer: TS-4PEN-MC</b>	Tool Explorer flerfärgad bunt med 4 pennor (orange, lila, grön, blå) med magnetisk pennhållare
<b>Övriga tillbehör</b>	Se <a href="http://smarttech.com/accessories">smarttech.com/accessories</a>

### Garanti

<b>SMART Assure-garanti</b>	Inkluderar avancerade utbyten av hårdvara och 24-timmars support på plats. Regler och villkor varierar beroende på region. Kontakta din lokala återförsäljare eller distributör för information och besök <a href="http://smarttech.com/warranty">smarttech.com/warranty</a> .
-----------------------------	---

### Kabelkrav

<b>HDMI</b>	Certifierad premium höghastighets-HDMI (18 Gbps) Maximal längd: 7 m
<b>USB 2.0</b>	USB 2.0-certifierad Stöd för Hi-Speed (480 Mbps) Maximal längd: 5 m
<b>USB 3.0</b>	USB 3.0-certifierad Stöd för SuperSpeed (5 Gbps) Maximal längd: 3 m

### Mer information

See [smarttech.com/sv/kb/171414](http://smarttech.com/sv/kb/171414)

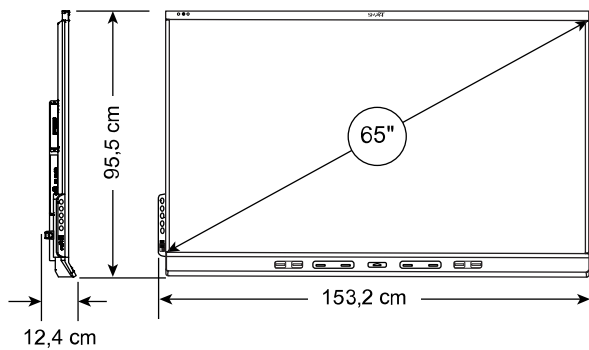
## Installation, dimensioner, och vikt

### Anteckningar

- Alla dimensioner  $\pm 0,3$  cm. Alla vikter  $\pm 0,9$  kg.
- Produkten skickas upprätt.
- Lämna utrymme runt skärmen för att säkerställa tillräcklig ventilation. Se installations- och underhållsguiden för SMART Board 6000S och 6000S Pro ([smarttech.com/sv/kb/171414](http://smarttech.com/sv/kb/171414)) för specifika utrymmeskrav.

### SBID-6065S-PW

#### Dimensioner



#### Vikt

51 kg

#### Transportdimensioner (inklusive lastpall)

170,4 cm  $\times$  118,1 cm  $\times$  26,4 cm

#### Fraktvikt

72 kg

#### VESA-monteringsplatta

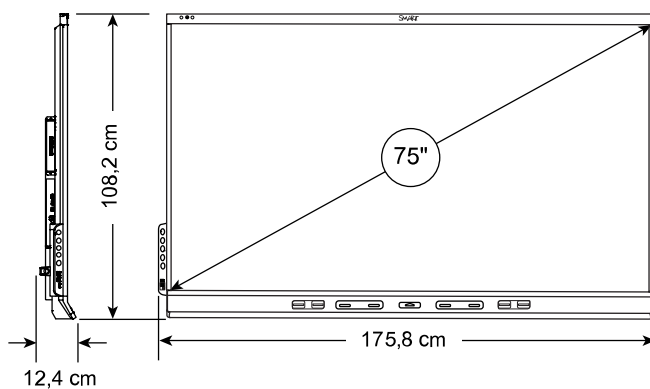
M8, 600  $\times$  400 mm

#### Handtag

2

### SBID-6075S-PW

#### Dimensioner



#### Vikt

65 kg

#### Transportdimensioner (inklusive lastpall)

193,1 cm  $\times$  130,8 cm  $\times$  26,4 cm

#### Fraktvikt

88 kg

#### VESA-monteringsplatta

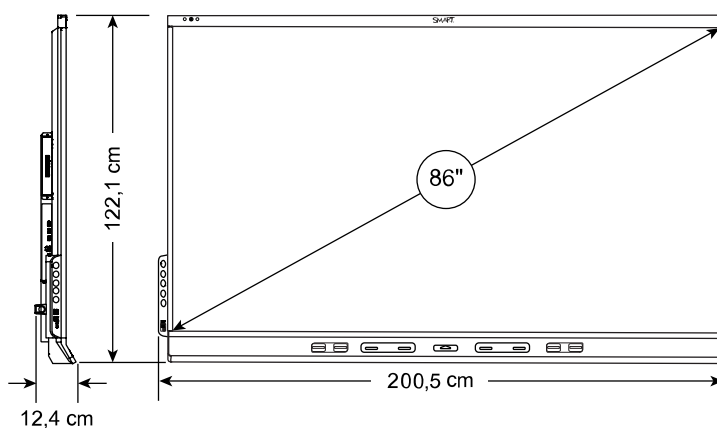
M8, 600  $\times$  400 mm

#### Handtag

2

### SBID-6086S-PW

#### Dimensioner



#### Vikt

84 kg

#### Transportdimensioner (inklusive lastpall)

218,6 cm  $\times$  144,7 cm  $\times$  26,4 cm

#### Fraktvikt

110 kg

#### VESA-monteringsplatta

M8, 600  $\times$  400 mm

#### Handtag

2