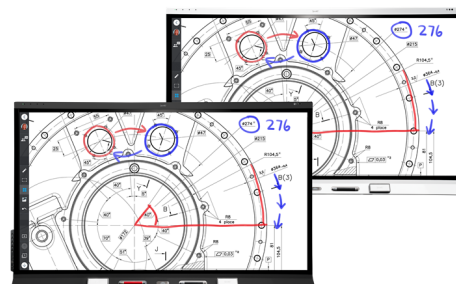


SMART Board® 6000S (V3) Pro-serien

SBID-6065S-V3-P och SBID-6065S-V3-PW
 SBID-6075S-V3-P och SBID-6075S-V3-PW
 SBID-6086S-V3-P och SBID-6065S-V3-PW



Skärm	
Skärmstorlekar (diagonal)	65", 75", 86"
Bakgrundsbelysning	LED
Bredd/höjdförhållande	16:9
Maximal skärmapplösning	4K UHD (3840 × 2160)
uppdateringsintervall	60 Hz
Livslängd	≥ 50,000 timmar
Ljusstyrka (maximalt)	≥350 cd/m ²
Svarstid	65": ≤ 9 ms 75": ≤ 8 ms 86": ≤ 8 ms
Visningsvinkel	178°
Glas	Helt värmehärdat antireflexglas som motstår fläckar och fingeravtryck
Ramfärg	Vit eller svart
Bekvämlighetsknappar	Ström, hem, volym, skärmskydd, frysram
sensorer	Närhet, omgivande ljus, infraröd, rumstemperatur och luftfuktighet ¹
Audio	2 integrerade 20 W högtalare Integrerad linjär fyrmikrofonarray

interaktiv upplevelse	
Pekteteknologi	HyPr Touch™ med InGlass™
Touch-funktioner	Tool Explorer™ Samtidig verktygsdifferentiering Object Awareness™ Pen ID™ Silktouch™ Tryckkänsligt bläck
Vanlig responstid	9 ms
Bildfrekvens	150 Hz
Precision	± 1 mm
Minsta objektsstorlek	2 mm
Multitouch-funktionalitet	Upp till 40 beröringspunkter (OS-beroende)
Verktyg ingår	Pennor (×2) Suddgummin (×2)
Verktygshållare	Smart, magnetisk, rammonterad
Programvara	
SMART Meeting Pro® Room licens	ingår
SMART Meeting Pro Personal -licenser (× 10)	ingår
SMART Ink® och SMART produktdrivrutiner	ingår

smarttech.com
smarttech.com/contact

© 2022 SMART Technologies ULC. Alla rättigheter förbehållna. SMART Board, SMART Meeting Pro, SMART TeamWorks, SMART Ink, HyPr Touch, Tool Explorer, Object Awareness, Pen ID, Silktouch, smarttech, SMART-logon och alla SMART-slogans är varumärken eller registrerade varumärken som tillhör SMART Technologies ULC i USA och/eller andra länder. De antagna varumärkena HDMI och HDMI High-Definition Multimedia Interface, och HDMI-logon är varumärken eller registrerade varumärken tillhörande HDMI Licensing Administrator, Inc. i USA och andra länder. Alla andra tredjepartsprodukter och företagsnamn kan vara varumärken som tillhör dess respektive ägare. Denna produkt och/eller användningen av den täcks av ett eller flera av följande USA-patent: www.smarttech.com/patents. Modeller och specifikationer kan variera beroende på region. Kontakta din lokala representant för mer information. Innehållet kan ändras utan förvarning. 27 november 2022.

¹Uppgifter om temperatur och luftfuktighet är inte tillgängliga när iQ-funktioner är avaktiverade.

PC-datorer	
OPS-stöd	✓
OPS PC-support	✓
PC-modulen stöder OPS	60 W
Datormoduler som tillval	SMART OPS PC med Windows 10 Pro SMART Chromebox

Indata	Framsida	Tillbaka
OPS PC-tillbehörspport (60 W-enheter)	-	1
HDMI® 2.0 med HDCP 1.4 och HDCP 2.2 support	1	2
VGA video	-	1
Stereo 3,5 mm	-	1
RS-232	-	1
RJ45	-	2
USB typ-C 4K @ 60Hz, Display Port 1.2, USB 2.0 (UFP) för touch och digitalt ljud, USB 2.0 (DFP) för kringutrustning; 65 W strömförsörjning	1	-
USB typ-C 4K @ 60Hz, Display Port 1.2, USB 2.0 (UFP) för touch och digitalt ljud, USB 3.2 Gen 1 (DFP) för kringutrustning; 65 W strömförsörjning	-	1
USB 2.0 Typ-A	-	1
USB 3.0 Typ-A	1	2
USB 3.0 Typ-B	-	3
USB 2.0 Typ-B	1	-

Utdata	Framsida	Tillbaka
HDMI 2.1	-	1
Stereo 3,5 mm	-	1
S/PDIF	-	1

Inkluderade sladdar och tillbehör	Antal
landsspecifik elkabel	1
USB-kabel	1
Pennor (röd och svart)	2
radergummin	2
Externa antenner med dubbla band och 2.4 GHz	3
Fjärrkontroll	1
AAA-batterier	2
WM-SBID-200-väggställ	1
Illustrerande installationsanvisningar	1
Viktig information	1

Anslutning	
Trådlöst	RJ45 (x 2) 1000baseT

Förvarings- och driftskrav	
Strömkrav	100 V till 240 V AC, 50 Hz till 60 Hz
Driftstemperatur	5–35 °C
Lagringstemperatur	-20–60 °C
Luftfuktighet	5–80% relativ luftfuktighet, ej kondenserande

Strömförbrukning	
Normal	65": 105 W
	75": 134 W
	86": 161 W
Standby	0,4 W

Certifiering och regelefterlevnad ²	
USA / Kanada	UL, FCC, ISED, CONEG-förpackning, Proposition 65
EU / EEA / EFTA / UK	CE, UKCA, LVD, CB, EMCD, RÖD, REACH, RoHS, batteri, WEEE, förpackning, POP, ekodesign
Australien / Nya Zeeland	RCM
Prestandakrav	ENERGY STAR®, HDMI

²Produkttillgängligheten kan variera beroende på region.

Denna produkt har fått ytterligare certifieringar som inte anges här.

Inköpsinformation	
Ordernummer	
SBID-6065S-V3-P	SMART Board® 6065S-V3 Pro interaktiv bildskärm
SBID-6075S-V3-P	SMART Board 6075S-V3 Pro interaktiv bildskärm
SBID-6086S-V3-P	SMART Board 6086S-V3 Pro interaktiv bildskärm
SBID-6065S-V3-PW	SMART Board 6065S-V3 Pro interaktiv skärm – Vit
SBID-6075S-V3-PW	SMART Board 6075S-V3 Pro interaktiv skärm – Vit
SBID-6086S-V3-PW	SMART Board 6086S-V3 Pro interaktiv skärm – Vit
TS-4PEN-MC	Tool Explorer flerfärgad bunt med 4 pennor (orange, lila, grön, blå) med magnetisk pennhållare
TW-SW-1	SMART TeamWorks™ Room beständiga programvara inkluderar 1 års underhåll
TW-SW-3	SMART TeamWorks Room beständiga programvara inkluderar 3 års underhåll
TW-SW-5	SMART TeamWorks Room beständiga programvara inkluderar 5 års underhåll

Övriga tillbehör
 Se smarttech.com/accessories

Garanti
SMART Assure-garanti Inkluderar avancerade utbyten av hårdvara och 24-timmars åtkomst till support på plats. Regler och villkor varierar beroende på region. Kontakta din lokala återförsäljare eller distributör för information och besök smarttech.com/warranty.

Kabelkrav	
HDMI	Certifierad premium höghastighets-HDMI (18 Gbps) Maximal längd: 7 m
USB 2.0	USB 2.0-certifierad Stöd för Hi-Speed (480 Mbps) Maximal längd: 5 m
USB 3.0	USB 3.0-certifierad Stöd för SuperSpeed (5 Gbps) Maximal längd: 3 m
USB Typ-C	USB 3.2 Gen 1-certifierad Stöd för SuperSpeed (5 Gbps) Maximal längd: 2 m
Mer information	See smarttech.com/sv/kb/171414

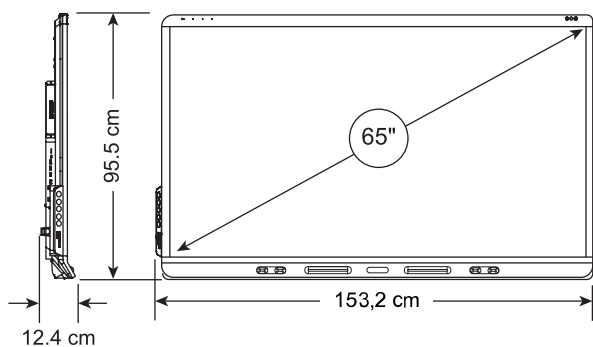
Installation, dimensioner, och vikt

Anteckningar

- Alla dimensioner $\pm 0,3$ cm. Alla vikter $\pm 0,9$ kg.
- Produkten skickas upprätt.
- Lämna utrymme runt skärmen för att säkerställa tillräcklig ventilation. Se installations- och underhållsguiden för SMART Board 6000S och 6000S Pro (smarttech.com/sv/kb/171414) för specifika utrymmeskrav.

SBID-6065S-V3-P/SBID-6065S-V3-PW

Dimensioner



Vikt

51 kg

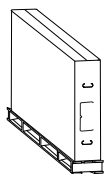
VESA-monteringsplatta

M8, 600 × 400 mm

Handtag

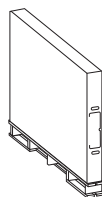
2

Leveransmått och vikt (inklusive pall)



170,4 cm × 118,1 cm × 26,4 cm

72 kg

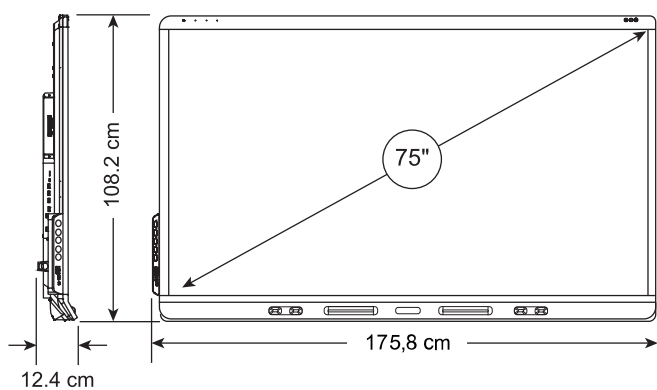


162,5 cm × 119 cm × 22 cm

68 kg

SBID-6075S-V3-P/SBID-6075S-V3-PW

Dimensioner



Vikt

62 kg

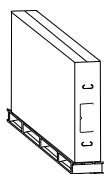
VESA-monteringsplatta

M8, 600 × 400 mm

Handtag

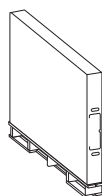
2

Leveransmått och vikt (inklusive pall)



193,1 cm × 130,8 cm × 26,4 cm

88 kg



185 cm × 132 cm × 22 cm

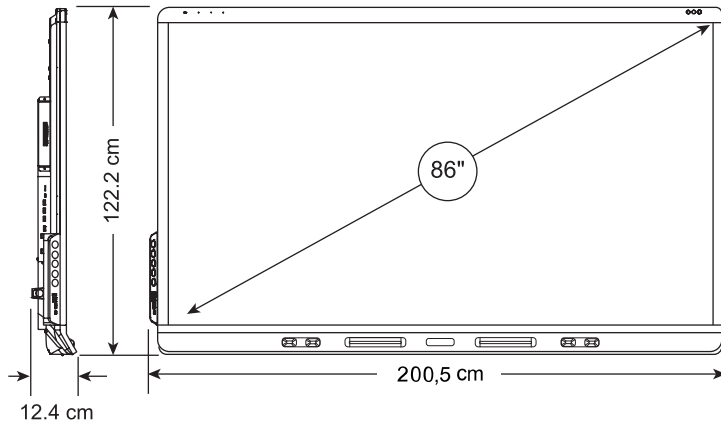
84 kg

Installation, dimensioner och vikter (fortsättning)

- Alla dimensioner $\pm 0,3$ cm. Alla vikter $\pm 0,9$ kg.
- Produkten skickas upprätt.
- Lämna utrymme runt skärmen för att säkerställa tillräcklig ventilation. Se installations- och underhållsguiden för SMART Board 6000S och 6000S Pro (smarttech.com/sv/kb/171414) för specifika utrymmeskrav.

SBID-6086S-V3

Dimensioner



Vikt

84 kg

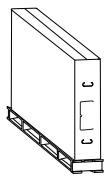
VESA-monteringsplatta

M8, 600 × 400 mm

Handtag

2

Leveransmått och vikt (inklusive pall)



218,6 cm × 144,7 cm × 26,4 cm

110 kg