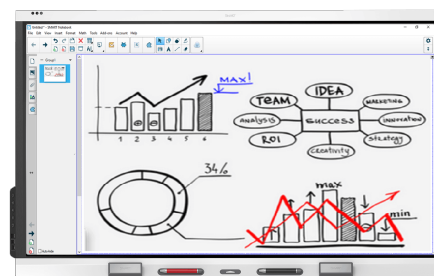


SMART Board® 6000S-serien

SBID-6065S
SBID-6075S
SBID-6086S



Skärm

Skärmstorlekar (diagonal)	65", 75", 86"
Bakgrundsbelysning	LED
Bredd/höjdförhållande	16:9
Maximal skärmapplösning	4K UHD (3840 × 2160)
uppdateringsintervall	60 Hz
Livslängd	≥ 50,000 timmar
Ljusstyrka (maximalt)	≥350 cd/m ²
Svarstid	≤8 ms
Visningsvinkel	178°
Glas	Helt värmehärdat antireflexglas som motstår fläckar och fingeravtryck
Glastjocklek	4 mm
Ramfärg	Vit
Bekvämlighetsknappar	Ström, hem, volym, skärmskydd, frysram
sensorer	Närhet, omgivande ljus, infraröd, rumstemperatur och luftfuktighet ¹
Audio	2 integrerade 20 W högtalare

interaktiv upplevelse

Pekteteknologi	HyPr Touch™ med InGlass™
Touch-funktioner	Tool Explorer™ Samtidig verktygsdifferentiering Object Awareness™ Pen ID™ Silktouch™
Vanlig responstid	9 ms
Bildfrekvens	150 Hz
Precision	1,5 mm (över 90% yta)
Minsta objektsstorlek	5 mm
Multitouch-funktionalitet	20 – Windows® och Mac 10 – Chrome OS™
Verktyg ingår	Pennor (×2) Suddgummin (×2)
Verktygshållare	Smart, magnetisk, rammonterad
Valfria verktyg	Multifärgad bunt med fyra pennor Magisk penna Markeringspenna

Programvara

SMART Notebook®	ingår
SMART Ink® och SMART Product Drivers	ingår
SMART Learning Suite	Valfritt

smarttech.com
smarttech.com/contact

© 2022 SMART Technologies ULC. Alla rättigheter förbehållna. SMART Board, SMART Notebook, SMART Ink, HyPr Touch, Object Awareness, Silktouch, smarttech, SMART-logotypen och alla SMART-slogans är varumärken eller registrerade varumärken som tillhör SMART Technologies ULC i USA och/eller andra länder. De antagna varumärkena HDMI och HDMI High-Definition Multimedia Interface, och HDMI-logotypen är varumärken eller registrerade varumärken tillhörande HDMI Licensing Administrator, Inc. i USA och andra länder. Alla andra tredjepartsprodukter och företagsnamn kan vara varumärken som tillhör dess respektive ägare. Denna produkt och/eller användningen av den täcks av ett eller flera av följande USA-patent: www.smarttech.com/patents. Innehållet kan ändras utan förvarning. Modeller och specifikationer kan variera beroende på region. Kontakta din lokala representant för mer information. 1 juni 2022.

¹Uppgifter om temperatur och luftfuktighet är inte tillgängliga när iQ-funktioner är avaktiverade.

PC-datorer	
OPS-stöd	✓
OPS PC-support	✓
PC-modulen stöder OPS	60 W
Datormoduler som tillval	SMART OPS PC med Windows 10 Pro SMART Chromebox

Indata	Framsida	Tillbaka
OPS PC-tillbehörspport (60 W-enheter)	-	1
HDMI® 2.0 med HDCP 1.4 och HDCP 2.2 support	1	2
VGA video	-	1
Stereo 3,5 mm	-	1
RS-232	-	1
RJ45	-	2
USB 2.0 Typ-A	-	1
USB 3.0 Typ-A	2	1
USB 3.0 Typ-B	1	3

Utdata	Framsida	Tillbaka
HDMI 2.0	-	1
Stereo 3,5 mm	-	1
S/PDIF	-	1
RS-232	-	1

Inkluderade sladdar och tillbehör	Antal
landsspecifik elkabel	1
5 m USB 2.0-kabel	1
Pennor (röd och svart)	2
radergummin	2
Externa antenner med dubbla band och 2.4 GHz	2
Fjärrkontroll	1
AAA-batterier	2
WM-SBID-200-väggställ	1
Illustrerande installationsanvisningar	1
Viktig information	1

Anslutning	
Trådlöst	RJ45 (x2) 100baseT

Förvarings- och driftskrav	
Strömkrav	100 V till 240 V AC, 50 Hz till 60 Hz
Driftstemperatur	5-35 °C
Lagringstemperatur	-20-60 °C
Luftfuktighet	5-80% relativ luftfuktighet, ej kondenserande

Strömförbrukning	
Normal	65": 92 W
	75": 141 W
	86": 172 W
Standby	< 0,5 W

Certifiering och regelefterlevnad ²	
USA / Kanada	UL, FCC, ISED, CONEG-förpackning, Proposition 65
EU / EEA / EFTA / UK	CE, UKCA, LVD, CB, EMCD, RÖD, REACH, RoHS, batteri, WEEE, förpackning, POP, ekodesign
Australien / Nya Zeeland	RCM
Prestandakrav	ENERGY STAR®, HDMI

²Produkttillgängligheten kan variera beroende på region.
Denna produkt har fått ytterligare certifieringar som inte anges här.

Inköpsinformation

Beställningsnummer: SBID-6065S	SMART Board® 6065S interaktiv skärm
Beställningsnummer: SBID-6075S	SMART Board 6075S interaktiv skärm
Beställningsnummer: SBID-6086S	SMART Board 6086S interaktiv skärm
Beställningsnummer: TS-4PEN-MC	Tool Explorerer flerfärgad bunt med 4 pennor (orange, lila, grön, blå) med magnetisk pennhållare
Beställningsnummer: TS-PEN-HLITE	Tool Explorerer dubbeländad överstrykningspenna (gul och grön)
Beställningsnummer: TS-PEN-MAGIC	Tool Explorerer magisk penna
Övriga tillbehör	Se smarttech.com/accessories

Garanti

SMART Assure-garanti	Inkluderar avancerade utbyten av hårdvara och 24-timmars åtkomst till support på plats. Regler och villkor varierar beroende på region. Kontakta din lokala återförsäljare eller distributör för information och besök smarttech.com/warranty .
-----------------------------	---

Kabelkrav

HDMI	Certifierad premium höghastighets-HDMI (18 Gbps) Maximal längd: 7 m
USB 2.0	USB 2.0-certifierad Stöd för Hi-Speed (480 Mbps) Maximal längd: 5 m
USB 3.0	USB 3.0-certifierad Stöd för SuperSpeed (5 Gbps) Maximal längd: 3 m

Mer information

See smarttech.com/sv/kb/171414

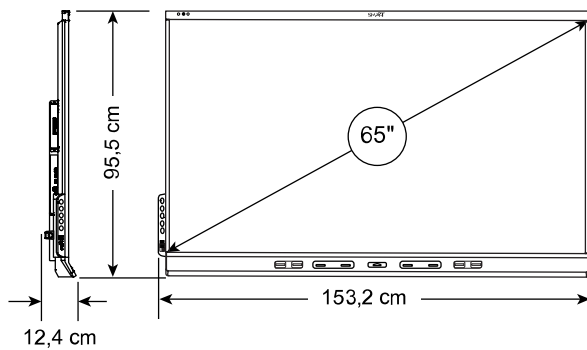
Installation, dimensioner, och vikt

Anteckningar

- Alla dimensioner $\pm 0,3$ cm. Alla vikter $\pm 0,9$ kg.
- Produkten skickas upprätt.
- Lämna utrymme runt skärmen för att säkerställa tillräcklig ventilation. Se installations- och underhållsguiden för SMART Board 6000S och 6000S Pro (smarttech.com/sv/kb/171414) för specifika utrymmeskrav.

SBID-6065S

Dimensioner



Vikt

51 kg

Transportdimensioner (inklusive lastpall)

170,4 cm \times 118,1 cm \times 26,4 cm

Fraktvikt

72 kg

VESA-monteringsplatta

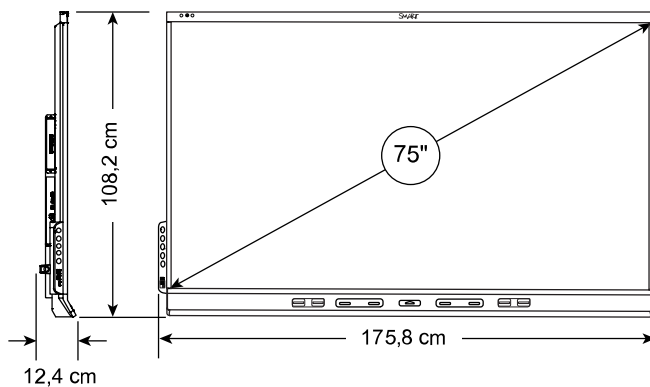
M8, 600 \times 400 mm

Handtag

2

SBID-6075S

Dimensioner



Vikt

65 kg

Transportdimensioner (inklusive lastpall)

193,1 cm \times 130,8 cm \times 26,4 cm

Fraktvikt

88 kg

VESA-monteringsplatta

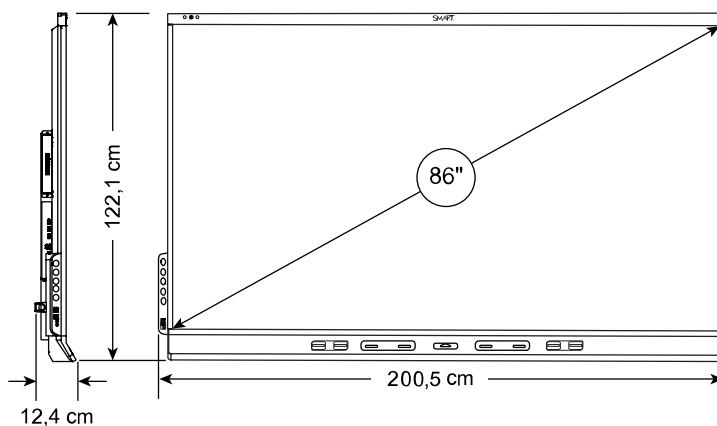
M8, 600 \times 400 mm

Handtag

2

SBID-6086S

Dimensioner



Vikt

84 kg

Transportdimensioner (inklusive lastpall)

218,6 cm \times 144,7 cm \times 26,4 cm

Fraktvikt

110 kg

VESA-monteringsplatta

M8, 600 \times 400 mm

Handtag

2