

SMART Board® 6000S (C)-serien med iQ

SBID-6265S-C
SBID-6275S-C
SBID-6286S-C



Skärm

| | |
|----------------------------------|---|
| Skärmstorlekar (diagonal) | 65", 75", 86" |
| Bakgrundsbelysning | LED |
| Bredd/höjdförhållande | 16:9 |
| Maximal skärmapplösning | 4K UHD (3840 × 2160) |
| uppdateringsintervall | 60 Hz |
| Livslängd | ≥ 50,000 timmar |
| Ljusstyrka (maximalt) | ≥350 cd/m ² |
| Svarstid | ≤8 ms |
| Visningsvinkel | 178° |
| Glas | Helt värmehärdad antireflexglas som motstår fläckar och fingeravtryck |
| Glastjocklek | 4 mm |
| Ramfärg | Vit |
| Bekvämlighetsknappar | Ström, hem, volym, skärmskydd, frysram |
| sensorer | Närhet, omgivande ljus, infraröd, rumstemperatur och luftfuktighet |
| Audio | 2 integrerade 20 W högtalare |

interaktiv upplevelse

| | |
|----------------------------------|--|
| Pektteknologi | HyPr Touch™ med InGlass™ |
| Touch-funktioner | Tool Explorer™ Samtidig verktygsdifferentiering Object Awareness™ Pen ID™ Silktouch™ |
| Vanlig responstid | 9 ms |
| Bildfrekvens | 150 Hz |
| Precision | 1,5 mm (över 90% yta) |
| Minsta objektsstorlek | 5 mm |
| Multitouch-funktionalitet | 20 – Windows® och Mac 10 – Chrome OS™ |
| Verktyg ingår | Pennor (×2) Suddgummin (×2) |
| Verktygshållare | Smart, magnetisk, rammonterad |
| Valfria verktyg | Multifärgad bunt med fyra pennor Magisk penna Markeringspenna Stämplor och kuber |

Programvara

| | |
|---|---|
| iQ inbyggd Android™-upplevelse | ingår |
| SMART Notebook® | ingår |
| SMART Ink® och SMART Product Drivers | ingår |
| SMART Remote Management | Abonnemang gäller under den inkluderade garantiperioden |
| SMART Learning Suite | Valfritt |

smarttech.com
smarttech.com/contact

© 2022 SMART Technologies ULC. Alla rättigheter förbehållna. SMART Board, SMART Notebook, SMART Ink, HyPr Touch, Object Awareness, Silktouch, smarttech, SMART-logotypen och alla SMART-slogans är varumärken eller registrerade varumärken som tillhör SMART Technologies ULC i USA och/eller andra länder. De antagna varumärkena HDMI och HDMI High-Definition Multimedia Interface, och HDMI-logotypen är varumärken eller registrerade varumärken tillhörande HDMI Licensing Administrator, Inc. i USA och andra länder. Alla andra tredjepartsprodukter och företagsnamn kan vara varumärken som tillhör dess respektive ägare. Denna produkt och/eller användningen av den täcks av ett eller flera av följande USA-patent: www.smarttech.com/patents. Innehållet kan ändras utan förvarning. Modeller och specifikationer kan variera beroende på region. Kontakta din lokala representant för mer information. 1 juni 2022.

iQ inbyggd Android-upplevelse

| | |
|--|---|
| Operativsystem | Android version 8.0 |
| Minne | 4 GB DDR |
| Förvaring | 32 GB |
| Digital whiteboard | ✓ |
| Webbläsare | ✓ |
| Skärmdelning | ✓ |
| Andra funktioner | Personlig startskärm och inställningar Live förhandsgranskning Interaktiva widgets Mallar, grafiska arrangörer och manipulationer Fil- och appbibliotek Google Drive™ och OneDrive™-åtkomst |
| Objektmedvetenhet stöds | ✓ |
| Möjlighet att köra applikationer från tredje part | ✓ |
| Tillgång till molnlagring | ✓ |
| Språk som stöds | Kinesiska (förenklad), kinesiska (traditionell), tjeckiska, danska, nederländska, engelska, estniska, finska, franska, tyska, grekiska, ungerska, italienska, japanska, koreanska, lettiska, litauiska, norska, polska, portugisiska, rumänska, ryska, Slovakiska, slovenska, spanska, svenska, ukrainska, vietnamesiska, walesiska |
| UPPDATERINGAR | Automatisk over-the-air (OTA) |
| PC-datorer | |
| OPS-stöd | ✓ |
| OPS PC-support | ✓ |
| PC-modulen stöder OPS | 60 W |
| Datormoduler som tillval | SMART OPS PC med Windows 10 Pro SMART Chromebox |

| Indata | Framsida | Tillbaka |
|---|----------|----------|
| OPS PC-tillbehörspport (60 W-enheter) | – | 1 |
| HDMI® 2.0 med HDCP 1.4 och HDCP 2.2 support | 1 | 2 |
| VGA video | – | 1 |
| Stereo 3,5 mm | – | 1 |
| RS-232 | – | 1 |
| RJ45 | – | 2 |
| USB-typ C 4K @60Hz Display Port Alternate Mode, USB3 Dual Role Dataöverföringsfunktionalitet, touch och digitalt ljud; 60W strömförsörjning | 1 | – |
| USB 2.0 Typ-A | – | 1 |
| USB 3.0 Typ-A | 1 | 1 |
| USB 3.0 Typ-B | 1 | 3 |

| Utdata | Framsida | Tillbaka |
|---------------|----------|----------|
| HDMI 2.0 | – | 1 |
| Stereo 3,5 mm | – | 1 |
| S/PDIF | – | 1 |
| RS-232 | – | 1 |

| Inkluderade sladdar och tillbehör | Antal |
|--|-------|
| landsspecifik elkabel | 1 |
| 5 m USB 2.0-kabel | 1 |
| Pennor (röd och svart) | 2 |
| radergummin | 2 |
| Externa antenner med dubbla band och 2.4 GHz | 2 |
| Fjärrkontroll | 1 |
| AAA-batterier | 2 |
| WM-SBID-200-väggställ | 1 |
| Illustrerande installationsanvisningar | 1 |
| Viktig information | 1 |

| Anslutning | |
|------------|---|
| Trådlöst | RJ45 (x2) 100baseT |
| Wi-Fi | IEEE 802.11a/b/g/n/ ac med 2 x 2 MIMO (både 2,4 och 5 GHz-band) stöder WEP-, WPA-, WPA2 PSK- och 802.1X EAP-autentiseringsprotokoll |
| Bluetooth | 4.2 dubbelläge |

| Förvarings- och driftskrav | |
|----------------------------|--|
| Strömkrav | 100 V till 240 V AC, 50 Hz till 60 Hz |
| Driftstemperatur | 5-35 °C |
| Lagringstemperatur | -20-60 °C |
| Luffuktighet | 5-80% relativ luffuktighet, ej kondenserande |

| Strömförbrukning | |
|------------------|------------|
| Normal | 65": 92 W |
| | 75": 141 W |
| | 86": 172 W |
| Standby | < 0,5 W |

| Certifiering och regelefterlevnad* | |
|------------------------------------|---|
| USA / Kanada | UL, FCC, ISED, CONEG-förpackning, Proposition 65 |
| EU / EEA / EFTA / UK | CE, UKCA, LVD, CB, EMCD, RÖD, REACH, RoHS, batteri, WEEE, förpackning, POP, ekodesign |
| Australien / Nya Zeeland | RCM |
| Prestandakrav | ENERGY STAR®, HDMI |

| Inköpsinformation | |
|------------------------------------|--|
| Beställningsnummer: SBID-6265S-C | SMART Board® 6065S interaktiv skärm med iQ |
| Beställningsnummer: SBID-6275S-C | SMART Board 6075S-C interaktiv skärm med iQ |
| Beställningsnummer: SBID-6286S-C | SMART Board 6086S-C interaktiv skärm med iQ |
| Beställningsnummer: TS-4PEN-MC | Tool Explorer flerfärgad bunt med 4 pennor (orange, lila, grön, blå) med magnetisk pennhållare |
| Beställningsnummer: TS-4CUBE-LEARN | Tool Explorer Lär dig 4-kubspaket |
| Beställningsnummer: TS-4CUBE-MATH | Tool Explorer Matematik 4-kubspaket |
| Beställningsnummer: TS-4STAMP-PLAY | Tool Explorer Spela 4-stämpelpaket |
| Beställningsnummer: TS-PEN-HLITE | Tool Explorer dubbeländad överstrykningspenna (gul och grön) |
| Beställningsnummer: TS-PEN-MAGIC | Tool Explorer magisk penna |
| Övriga tillbehör | Se smarttech.com/accessories |

| Garanti | |
|----------------------|---|
| SMART Assure-garanti | Inkluderar avancerade utbyten av hårdvara och åtkomst till support på plats. Regler och villkor varierar beroende på region. Kontakta din lokala återförsäljare eller distributör för information och besök smarttech.com/warranty . |

| Kabelkrav | |
|-----------|---|
| HDMI | Certifierad premium höghastighets-HDMI (18 Gbps) Maximal längd: 7 m |
| USB 2.0 | USB 2.0-certifierad Stöd för Hi-Speed (480 Mbps) Maximal längd: 5 m |
| USB 3.0 | USB 3.0-certifierad Stöd för SuperSpeed (5 Gbps) Maximal längd: 3 m |
| USB Typ-C | USB 3.2 Gen 1-certifierad Stöd för SuperSpeed (5 Gbps) Maximal längd: 2 m |

Mer information
See smarttech.com/sv/kb/171414

*Produktillgängligheten kan variera beroende på region.

Denna produkt har fått ytterligare certifieringar som inte anges här.

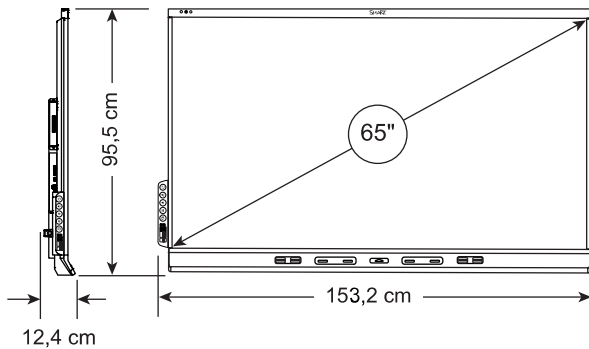
Installation, dimensioner, och vikt

Anteckningar

- Alla dimensioner $\pm 0,3$ cm. Alla vikter $\pm 0,9$ kg.
- Produkten skickas upprätt.

SBID-6265S-C

Dimensioner



Vikt

51 kg

Transportdimensioner (inklusive lastpall)

170,4 cm \times 118,1 cm \times 26,4 cm

Fraktvikt

72 kg

VESA-monteringsplatta

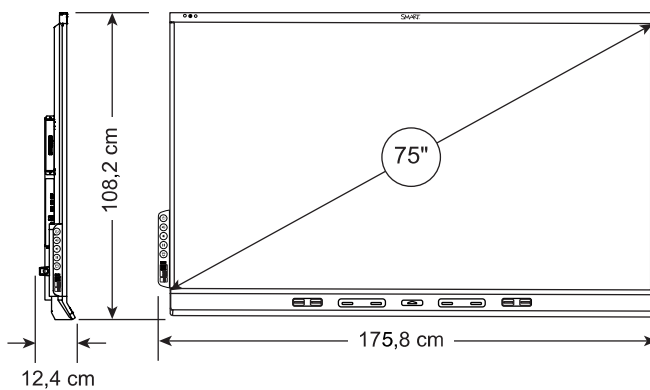
M8, 600 \times 400 mm

Handtag

2

SBID-6275S-C

Dimensioner



Vikt

65 kg

Transportdimensioner (inklusive lastpall)

193,1 cm \times 130,8 cm \times 26,4 cm

Fraktvikt

88 kg

VESA-monteringsplatta

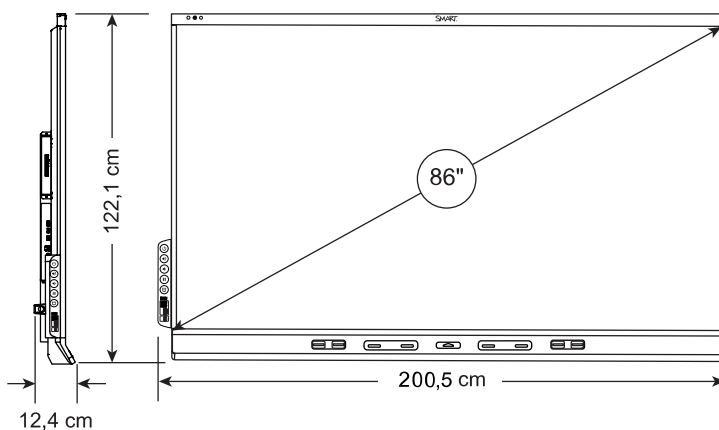
M8, 600 \times 400 mm

Handtag

2

SBID-6286S-C

Dimensioner



Vikt

84 kg

Transportdimensioner (inklusive lastpall)

218,6 cm \times 144,7 cm \times 26,4 cm

Fraktvikt

110 kg

VESA-monteringsplatta

M8, 600 \times 400 mm

Handtag

2