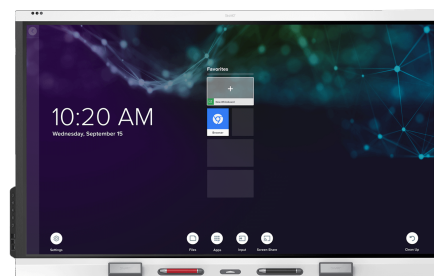


SMART Board® 6000S Pro-serien med iQ

SBID-6265S-PW
 SBID-6275S-PW
 SBID-6286S-PW



Skärm	
Skärmstorlekar (diagonal)	65", 75", 86"
Bakgrundsbelysning	LED
Bredd/höjdförhållande	16:9
Maximal skärmutplösning	4K UHD (3840 × 2160)
uppdateringsintervall	60 Hz
Livslängd	≥ 50,000 timmar
Ljusstyrka (maximalt)	≥350 cd/m ²
Svarstid	≤8 ms
Visningsvinkel	178°
Glas	Helt värmehärdat antireflexglas som motstår fläckar och fingeravtryck
Glastjocklek	4 mm
Ramfärg	Vit
Bekvämlighetsknappar	Ström, hem, volym, skärmskydd, frysram
sensorer	Närhet, omgivande ljus, infraröd, rumstemperatur och luftfuktighet
Audio	2 integrerade 20 W högtalare

interaktiv upplevelse	
Pekteteknologi	HyPr Touch™ med InGlass™
Touch-funktioner	Tool Explorer™ Samtidig verktygsdifferentiering Object Awareness™ Pen ID™ Silktouch™
Vanlig responstid	9 ms
Bildfrekvens	150 Hz
Precision	1,5 mm (över 90% yta)
Minsta objektsstorlek	5 mm
Multitouch-funktionalitet	20 – Windows® och Mac 10 – Chrome OS™
Verktyg ingår	Pennor (×2) Suddgummin (×2)
Verktygshållare	Smart, magnetisk, rammonterad
Valfria verktyg	Multifärgad bunt med fyra pennor

smarttech.com
smarttech.com/contact

© 2022 SMART Technologies ULC. Alla rättigheter förbehållna. SMART Board, SMART Meeting Pro, SMART Ink, HyPr Touch, Object Awareness, Silktouch, smarttech, SMART-logotypen och alla SMART-slogans är varumärken eller registrerade varumärken som tillhör SMART Technologies ULC i USA och/eller andra länder. De antagna varumärkena HDMI och HDMI High-Definition Multimedia Interface, och HDMI-logotypen är varumärken eller registrerade varumärken tillhörande HDMI Licensing Administrator, Inc. i USA och andra länder. Alla andra tredjepartsprodukter och företagsnamn kan vara varumärken som tillhör dess respektive ägare. Denna produkt och/eller användningen av den täcks av ett eller flera av följande USA-patent: www.smarttech.com/patents. Innehållet kan ändras utan förvarning. Modeller och specifikationer kan variera beroende på region. Kontakta din lokala representant för mer information. 20 maj 2022.

Programvara	
iQ inbyggd Android™-upplevelse	ingår
SMART Meeting Pro® Room licens	ingår
SMART Meeting Pro Personal -licenser (x 10)	ingår
SMART Ink® och SMART Product Drivers	ingår
SMART Remote Management	Abonnemang gäller under den inkluderade garantiperioden

iQ inbyggd Android-upplevelse	
Operativsystem	Android version 8.0
Minne	4 GB DDR
Förvaring	32 GB
Digital whiteboard	✓
Webbläsare	✓
Skärmdelning	✓
Andra funktioner	Anpassningsbar startskärm Live förhandsgranskning Fil- och appbibliotek Google Drive™ och OneDrive™-åtkomst
Objektmedvetenhet stöds	✓
Möjlighet att köra applikationer från tredje part	✓
Tillgång till molnlagring	✓
Språk som stöds	Kinesiska (förenklad), kinesiska (traditionell), tjeckiska, danska, nederländska, engelska, estniska, finska, franska, tyska, grekiska, ungerska, italienska, japanska, koreanska, lettiska, litauiska, norska, polska, portugisiska, rumänska, ryska, Slovakiska, slovenska, spanska, svenska, ukrainska, vietnamesiska, walesiska
UPPDATERINGAR	Automatisk over-the-air (OTA)

PC-datorer	
OPS-stöd	✓
OPS PC-support	✓
PC-modulen stöder OPS	60 W
Datormoduler som tillval	SMART OPS PC med Windows 10 Pro SMART Chromebox

Indata	Framsida	Tillbaka
OPS PC-fyllbehörsport (60 W-enheter)	-	1
HDMI® 2.0 med HDCP 1.4 och HDCP 2.2 support	1	2
VGA video	-	1
Stereo 3,5 mm	-	1
RS-232	-	1
RJ45	-	2
USB 2.0 Typ-A	-	1
USB 3.0 Typ-A	2	1
USB 3.0 Typ-B	1	3

Utdata	Framsida	Tillbaka
HDMI 2.0	-	1
Stereo 3,5 mm	-	1
S/PDIF	-	1
RS-232	-	1

Inkluderade sladdar och tillbehör	Antal
landsspecifik elkabel	1
5 m USB 2.0-kabel	1
Pennor (röd och svart)	2
radergummin	2
Externa antenner med dubbla band och 2.4 GHz	2
Fjärrkontroll	1
AAA-batterier	2
WM-SBID-200-väggställ	1
Illustrerande installationsanvisningar	1
Viktig information	1

Anslutning	
Trådlöst	RJ45 (x2) 100baseT
Wi-Fi	IEEE 802.11a/b/g/n/ ac med 2 x 2 MIMO (både 2,4 och 5 GHz-band) stöder WEP-, WPA-, WPA2 PSK- och 802.1X EAP-autentiseringsprotokoll
Bluetooth	4.2 dubbelläge

Förvarings- och driftskrav	
Strömkrav	100 V till 240 V AC, 50 Hz till 60 Hz
Driftstemperatur	5-35 °C
Lagringstemperatur	-20-60 °C
Luffuktighet	5-80% relativ luffuktighet, ej kondenserande

Strömförbrukning	
Normal	65": 92 W
	75": 141 W
	86": 172 W
Standby	< 0,5 W

Certifiering och regelefterlevnad*	
USA / Kanada	UL, FCC, ISED, CONEG-förpackning, Proposition 65
EU / EEA / EFTA / UK	CE, UKCA, LVD, CB, EMC, RÖD, REACH, RoHS, batteri, WEEE, förpackning, POP, ekodesign
Australien / Nya Zeeland	RCM
Prestandakrav	ENERGY STAR®, HDMI

Inköpsinformation	
Beställningsnummer: SBID-6265S-PW	SMART Board® 6065S Pro interaktiv bildskärm med iQ – Vit
Beställningsnummer: SBID-6275S-PW	SMART Board 6075S Pro interaktiv skärm med iQ – Vit
Beställningsnummer: SBID-6286S-PW	SMART Board 6086S Pro interaktiv skärm med iQ – Vit
Beställningsnummer: TS-4PEN-MC	Tool Explorer flerfärgad bunt med 4 pennor (orange, lila, grön, blå) med magnetisk pennhållare
Övriga tillbehör	Se smarttech.com/accessories

Garanti	
SMART Assure-garanti	Inkluderar avancerade utbyten av hårdvara och åtkomst till support på plats. Regler och villkor varierar beroende på region. Kontakta din lokala återförsäljare eller distributör för information och besök smarttech.com/warranty .

Kabelkrav	
HDMI	Certifierad premium höghastighets-HDMI (18 Gbps) Maximal längd: 7 m
USB 2.0	USB 2.0-certifierad Stöd för Hi-Speed (480 Mbps) Maximal längd: 5 m
USB 3.0	USB 3.0-certifierad Stöd för SuperSpeed (5 Gbps) Maximal längd: 3 m
Mer information	See smarttech.com/sv/kb/171414

*Produktillgängligheten kan variera beroende på region.
Denna produkt har fått ytterligare certifieringar som inte anges här.

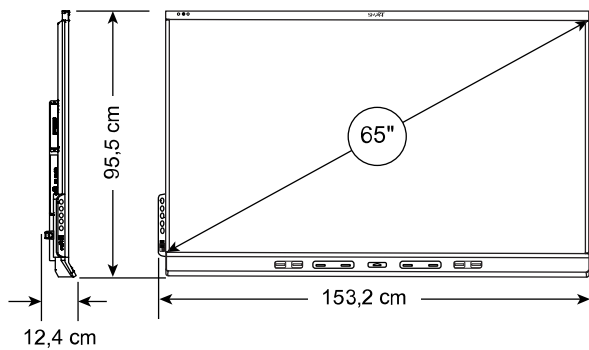
Installation, dimensioner, och vikt

Anteckningar

- Alla dimensioner $\pm 0,3$ cm. Alla vikter $\pm 0,9$ kg.
- Produkten skickas upprätt.
- Lämna utrymme runt skärmen för att säkerställa tillräcklig ventilation. Se installations- och underhållsguiden för SMART Board 6000S och 6000S Pro (smarttech.com/sv/kb/171414) för specifika utrymmeskrav.

SBID-6265S-PW

Dimensioner



Vikt

51 kg

Transportdimensioner (inklusive lastpall)

170,4 cm \times 118,1 cm \times 26,4 cm

Fraktvikt

72 kg

VESA-monteringsplatta

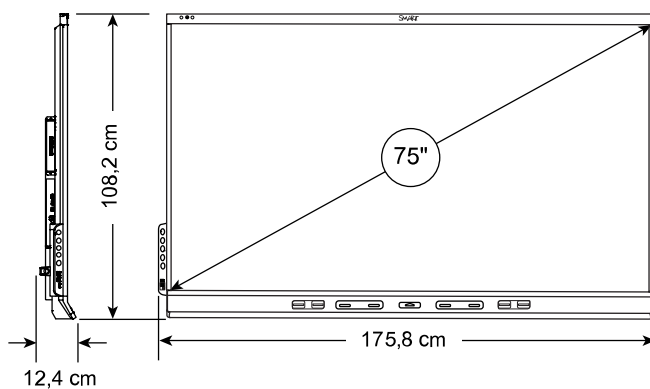
M8, 600 \times 400 mm

Handtag

2

SBID-6275S-PW

Dimensioner



Vikt

65 kg

Transportdimensioner (inklusive lastpall)

193,1 cm \times 130,8 cm \times 26,4 cm

Fraktvikt

88 kg

VESA-monteringsplatta

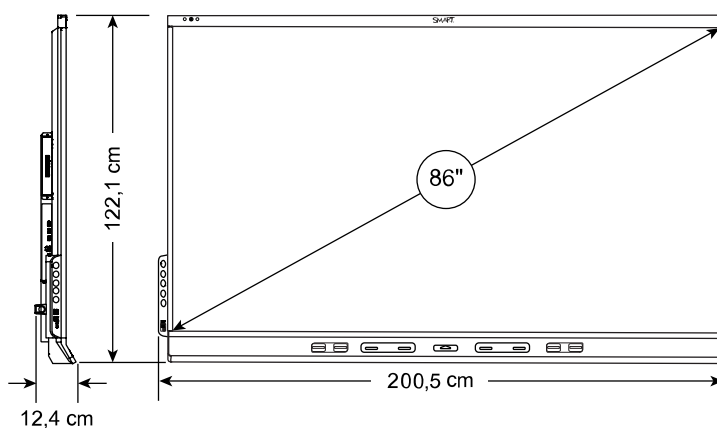
M8, 600 \times 400 mm

Handtag

2

SBID-6286S-PW

Dimensioner



Vikt

84 kg

Transportdimensioner (inklusive lastpall)

218,6 cm \times 144,7 cm \times 26,4 cm

Fraktvikt

110 kg

VESA-monteringsplatta

M8, 600 \times 400 mm

Handtag

2