

SMART Board® 6000S (V3) Pro-serie med iQ

SBID-6265S-V3-P och SBID-6265S-V3-PW
 SBID-6275S-V3-P och SBID-6275S-V3-PW
 SBID-6286S-V3-P och SBID-6286S-V3-PW



Skärm	
Skärmstorlekar (diagonal)	65", 75", 86"
Bakgrundsbelysning	LED
Bredd/höjdförhållande	16:9
Maximal skärmapplösning	4K UHD (3840 × 2160)
uppdateringsintervall	60 Hz
Livslängd	≥ 50,000 timmar
Ljusstyrka (maximalt)	≥350 cd/m ²
Svarstid	65": ≤ 9 ms 75": ≤ 8 ms 86": ≤ 8 ms
Visningsvinkel	178°
Glas	Helt värmehärdat antireflexglas som motstår fläckar och fingeravtryck
Ramfärg	Vit eller svart
Bekvämlighetsknappar	Ström, hem, volym, skärmskydd, frysram
sensorer	Närhet, omgivande ljus, infraröd, rumstemperatur och luffuktighet
Audio	2 integrerade 20 W högtalare Integrerad linjär fyrmikrofonarray
NFC	Integrerad RFID NFC-läsare/skrivare

interaktiv upplevelse	
Pekteteknologi	HyPr Touch™ med InGlass™
Touch-funktioner	Tool Explorer™ Samtidig verktygsdifferentiering Object Awareness™ Pen ID™ Silktouch™ Tryckkänsligt bläck
Vanlig responstid	9 ms
Bildfrekvens	150 Hz
Precision	± 1 mm
Minsta objektsstorlek	2 mm
Multitouch-funktionalitet	Upp till 40 beröringspunkter (OS-beroende)
Verktyg ingår	Pennor (×2) Suddgummin (×2)
Verktygshållare	Smart, magnetisk, rammonterad
Valfria verktyg	Multifärgad bunt med fyra pennor

smarttech.com
smarttech.com/contact

© 2022 SMART Technologies ULC. Alla rättigheter förbehållna. SMART Board, SMART Meeting Pro, SMART TeamWorks, SMART Ink, HyPr Touch, Tool Explorer, Object Awareness, Pen ID, Silktouch, smarttech, SMART-logon och alla SMART-slogans är varumärken eller registrerade varumärken som tillhör SMART Technologies ULC i USA och/eller andra länder. De antagna varumärkena HDMI och HDMI High-Definition Multimedia Interface, och HDMI-logon är varumärken eller registrerade varumärken tillhörande HDMI Licensing Administrator, Inc. i USA och andra länder. Alla andra tredjepartsprodukter och företagsnamn kan vara varumärken som tillhör dess respektive ägare. Denna produkt och/eller användningen av den täcks av ett eller flera av följande USA-patent: www.smarttech.com/patents. Modeller och specifikationer kan variera beroende på region. Kontakta din lokala representant för mer information. Innehållet kan ändras utan förvarning. 27 november 2022.

Programvara	
iQ inbyggd Android™-upplevelse	ingår
SMART Meeting Pro® Room licens	ingår
SMART Meeting Pro Personal -licenser (x 10)	ingår
SMART Ink® och SMART produktdrivrutiner	ingår
SMART Remote Management	Abonnemang gäller under den inkluderade garantiperioden

iQ inbyggd Android-upplevelse	
Operativsystem	Android version 11
Minne	6 GB DDR
Förvaring	32 GB
Digital skrivtavla	✓
Webbläsare	✓
Skärmdelning	✓
Andra funktioner	Anpassningsbar startskärm Live förhandsgranskning Fil- och appbibliotek Google Drive™ och OneDrive™-åtkomst
Objektmedvetenhet stöds	✓
Möjlighet att köra applikationer från tredje part	✓
Tillgång till molnlagring	✓
NFC-inloggning till ett SMART-konto	✓
Språk som stöds	Kinesiska (förenklad), kinesiska (traditionell), tjeckiska, danska, nederländska, engelska, estniska, finska, franska, tyska, grekiska, ungerska, italienska, japanska, koreanska, lettiska, litauiska, norska, polska, portugisiska, rumänska, ryska, Slovakiska, slovenska, spanska, svenska, ukrainska, vietnamesiska, walesiska
UPPDATERINGAR	Automatisk over-the-air (OTA)

PC-datorer	
OPS-stöd	✓
OPS PC-support	✓
PC-modulen stöder OPS	60 W
Datormoduler som tillval	SMART OPS PC med Windows 10 Pro SMART Chromebox

Indata	Framsida	Tillbaka
OPS PC-fyllbehörsport (60 W-enheter)	–	1
HDMI® 2.0 med HDCP 1.4 och HDCP 2.2 support	1	2
VGA video	–	1
Stereo 3,5 mm	–	1
RS-232	–	1
RJ45	–	2
USB typ-C 4K @ 60Hz, Display Port 1.2, USB 2.0 (UFP) för touch och digitalt ljud, USB 2.0 (DFP) för kringutrustning; 65 W strömförsörjning	1	–
USB typ-C 4K @ 60Hz, Display Port 1.2, USB 2.0 (UFP) för touch och digitalt ljud, USB 3.2 Gen 1 (DFP) för kringutrustning; 65 W strömförsörjning	–	1
USB 2.0 Typ-A	–	1
USB 3.0 Typ-A	1	2
USB 3.0 Typ-B	–	3
USB 2.0 Typ-B	1	–

Utdata	Framsida	Tillbaka
HDMI 2.1	–	1
Stereo 3,5 mm	–	1
S/PDIF	–	1

Inkluderade sladdar och tillbehör	Antal
landsspecifik elkabel	1
USB-kabel	1
Pennor (röd och svart)	2
radergummin	2
Externa antenner med dubbla band och 2.4 GHz	3
Fjärrkontroll	1
AAA-batterier	2
WM-SBID-200-väggställ	1
SMART Board -ID -kort (för NFC-inloggning)	2
Illustrerande installationsanvisningar	1
Viktig information	1

Anslutning

Trådlöst	RJ45 (x 2) 1000baseT
Wi-Fi	IEEE 802.11a/b/g/n/ ac med 2 x 2 MIMO (både 2,4 och 5 GHz-band) stöder WEP-, WPA-, WPA2 PSK- och 802.1X EAP-autentiseringsprotokoll
Bluetooth	5.0 dubbelläge

Förvarings- och driftskrav

Strömkrav	100 V till 240 V AC, 50 Hz till 60 Hz
Driftstemperatur	5-35 °C
Lagringstemperatur	-20-60 °C
Lufffuktighet	5-80% relativ lufffuktighet, ej kondenserande

Strömförbrukning

Normal	65": 105 W 75": 134 W 86": 161 W
Standby	0,4 W

Certifiering och regelefterlevnad*

USA / Kanada	UL, FCC, ISED, CONEG-förpackning, Proposition 65
EU / EEA / EFTA / UK	CE, UKCA, LVD, CB, EMCD, RÖD, REACH, RoHS, batteri, WEEE, förpackning, POP, ekodesign
Australien / Nya Zeeland	RCM
Prestandakrav	ENERGY STAR®, HDMI

Inköpsinformation

Ordernummer

SBID-6265S-V3-P	SMART Board® 6065S-V3 Pro interaktiva bildskärm med iQ
SBID-6275S-V3-P	SMART Board 6075S-V3 Pro interaktiva bildskärm med iQ
SBID-6286S-V3-P	SMART Board 6086S-V3 Pro interaktiva bildskärm med iQ
SBID-6265S-V3-PW	SMART Board 6065S-V3 Pro interaktiv bildskärm med iQ – Vit
SBID-6275S-V3-PW	SMART Board 6075S-V3 Pro interaktiv bildskärm med iQ – Vit
SBID-6286S-V3-PW	SMART Board 6086S-V3 Pro interaktiv bildskärm med iQ – Vit
TS-4PEN-MC	Tool Explorer flerfärgad bunt med 4 pennor (orange, lila, grön, blå) med magnetisk pennhållare
TW-SW-1	SMART TeamWorks™ Room beständiga programvara inkluderar 1 års underhåll
TW-SW-3	SMART TeamWorks Room beständiga programvara inkluderar 1 års underhåll
TW-SW-5	SMART TeamWorks Room beständiga programvara inkluderar 5 års underhåll

Övriga tillbehör

Se smarttech.com/accessories

Garanti

SMART Assure-garanti	Inkluderar avancerade utbyten av hårdvara och åtkomst till support på plats. Regler och villkor varierar beroende på region. Kontakta din lokala återförsäljare eller distributör för information och besök smarttech.com/warranty .
-----------------------------	---

*Produktillgängligheten kan variera beroende på region.

Denna produkt har fått ytterligare certifieringar som inte anges här.

Kabelkrav

HDMI Certifierad premium
höghastighets-HDMI (18 Gbps)
Maximal längd: 7 m

USB 2.0 USB 2.0-certifierad
Stöd för Hi-Speed (480 Mbps)
Maximal längd: 5 m

USB 3.0 USB 3.0-certifierad
Stöd för SuperSpeed (5 Gbps)
Maximal längd: 3 m

USB Typ-C USB 3.2 Gen 1-certifierad
Stöd för SuperSpeed (5 Gbps)
Maximal längd: 2 m

Mer information

See smarttech.com/sv/kb/171414

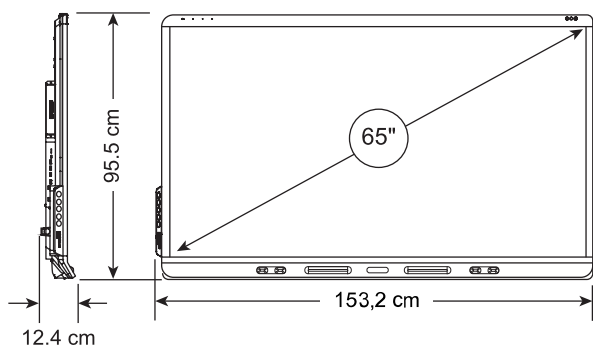
Installation, dimensioner, och vikt

Anteckningar

- Alla dimensioner $\pm 0,3$ cm. Alla vikter $\pm 0,9$ kg.
- Produkten skickas upprätt.
- Lämna utrymme runt skärmen för att säkerställa tillräcklig ventilation. Se installations- och underhållsguiden för SMART Board 6000S och 6000S Pro (smarttech.com/sv/kb/171414) för specifika utrymmeskrav.

SBID-6265S-V3-P/SBID-6265S-V3-PW

Dimensioner



Vikt

51 kg

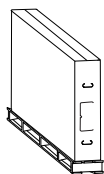
VESA-monteringsplatta

M8, 600 × 400 mm

Handtag

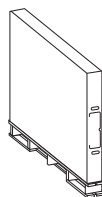
2

Leveransmått och vikt (inklusive pall)



170,4 cm × 118,1 cm × 26,4 cm

72 kg

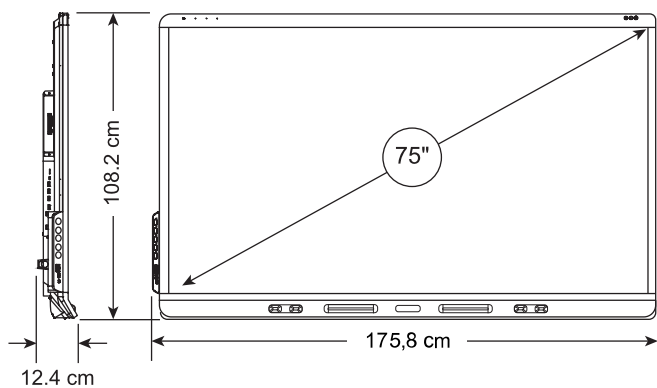


162,5 cm × 119 cm × 22 cm

68 kg

SBID-6275S-V3-P/SBID-6275S-V3-PW

Dimensioner



Vikt

62 kg

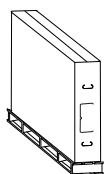
VESA-monteringsplatta

M8, 600 × 400 mm

Handtag

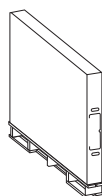
2

Leveransmått och vikt (inklusive pall)



193,1 cm × 130,8 cm × 26,4 cm

88 kg



185 cm × 132 cm × 22 cm

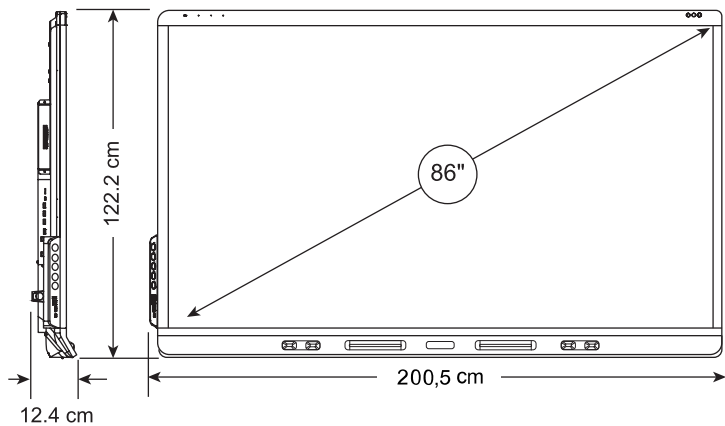
84 kg

Installation, dimensioner och vikter (fortsättning)

- Alla dimensioner $\pm 0,3$ cm. Alla vikter $\pm 0,9$ kg.
- Produkten skickas upprätt.
- Lämna utrymme runt skärmen för att säkerställa tillräcklig ventilation. Se installations- och underhållsguiden för SMART Board 6000S och 6000S Pro (smarttech.com/sv/kb/171414) för specifika utrymmeskrav.

SBID-6086S-V3

Dimensioner



Vikt

84 kg

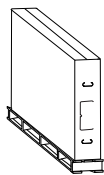
VESA-monteringsplatta

M8, 600 × 400 mm

Handtag

2

Leveransmått och vikt (inklusive pall)



218,6 cm × 144,7 cm × 26,4 cm

110 kg