

# SMART Board® 6000S (V3)-serien med iQ

SBID-6265S-V3  
 SBID-6275S-V3  
 SBID-6286S-V3



Skärm	
<b>Skärmstorlekar (diagonal)</b>	65", 75", 86"
<b>Bakgrundsbelysning</b>	LED
<b>Bredd/höjdförhållande</b>	16:9
<b>Maximal skärmapplösning</b>	4K UHD (3840 × 2160)
<b>uppdateringsintervall</b>	60 Hz
<b>Livslängd</b>	≥ 50,000 timmar
<b>Ljusstyrka (maximalt)</b>	≥350 cd/m <sup>2</sup>
<b>Svarstid</b>	65": ≤ 9 ms 75": ≤ 8 ms 86": ≤ 8 ms
<b>Visningsvinkel</b>	178°
<b>Glas</b>	Helt värmehärdat antireflexglas som motstår fläckar och fingeravtryck
<b>Ramfärg</b>	Vit
<b>Bekvämlighetsknappar</b>	Ström, hem, volym, skärmskydd, frysram
<b>sensorer</b>	Närhet, omgivande ljus, infraröd, rumstemperatur och luffuktighet
<b>Audio</b>	2 integrerade 20 W högtalare Integrerad linjär fyrmikrofonarray
<b>NFC</b>	Integrerad RFID NFC-läsare/skrivare

interaktiv upplevelse	
<b>Pektologi</b>	HyPr Touch™ med InGlass™
<b>Touch-funktioner</b>	Tool Explorer™ Samtidig verktygsdifferentiering Object Awareness™ Pen ID™ Silktouch™ Tryckkänsligt bläck
<b>Vanlig responstid</b>	9 ms
<b>Bildfrekvens</b>	150 Hz
<b>Precision</b>	± 1 mm
<b>Minsta objektsstorlek</b>	2 mm
<b>Multitouch-funktionalitet</b>	Upp till 40 beröringspunkter (OS-beroende)
<b>Verktyg ingår</b>	Pennor (×2) Suddgummin (×2)
<b>Verktygshållare</b>	Smart, magnetisk, rammonterad
<b>Valfria verktyg</b>	Multifärgad bunt med fyra pennor Magisk penna Markeringspenna Stämplor och kuber

[smarttech.com](http://smarttech.com)  
[smarttech.com/contact](http://smarttech.com/contact)

© 2022 SMART Technologies ULC. Alla rättigheter förbehållna. SMART Board, SMART Meeting Pro, SMART TeamWorks, SMART Ink, HyPr Touch, Tool Explorer, Object Awareness, Pen ID, Silktouch, smarttech, SMART-logotypen och alla SMART-slogans är varumärken eller registrerade varumärken som tillhör SMART Technologies ULC i USA och/eller andra länder. De antagna varumärkena HDMI och HDMI High-Definition Multimedia Interface, och HDMI-logon är varumärken eller registrerade varumärken tillhörande HDMI Licensing Administrator, Inc. i USA och andra länder. Alla andra tredjepartsprodukter och företagsnamn kan vara varumärken som tillhör dess respektive ägare. Denna produkt och/eller användningen av den täcks av ett eller flera av följande USA-patent: [www.smarttech.com/patents](http://www.smarttech.com/patents). Modeller och specifikationer kan variera beroende på region. Kontakta din lokala representant för mer information. Innehållet kan ändras utan förvarning. 27 november 2022.

Programvara	
iQ inbyggd Android™-upplevelse	ingår
SMART Notebook®	ingår
SMART Ink® och SMART Product Drivers	ingår
SMART Remote Management	Abonnemang gäller under den inkluderade garantiperioden
SMART Learning Suite	Valfritt

iQ inbyggd Android-upplevelse	
Operativsystem	Android version 11
Minne	6 GB DDR
Förvaring	32 GB
Digital skrivtavla	✓
Webbläsare	✓
Skärmdelning	✓
Andra funktioner	Personlig startskärm och inställningar Live förhandsgranskning Interaktiva widgets Mallar, grafiska arrangörer och manipulationer Fil- och appbibliotek Google Drive™ och OneDrive™-åtkomst
Objektmedvetenhet stöds	✓
Möjlighet att köra applikationer från tredje part	✓
Tillgång till molnlagring	✓
NFC-inloggning till ett SMART-konto	✓
Språk som stöds	Kinesiska (förenklad), kinesiska (traditionell), tjeckiska, danska, nederländska, engelska, estniska, finska, franska, tyska, grekiska, ungerska, italienska, japanska, koreanska, lettiska, litauiska, norska, polska, portugisiska, rumänska, ryska, Slovakiska, slovenska, spanska, svenska, ukrainska, vietnamesiska, walesiska
UPPDATERINGAR	Automatisk over-the-air (OTA)

PC-datorer	
OPS-stöd	✓
OPS PC-support	✓
PC-modulen stöder OPS	60 W
Datormoduler som tillval	SMART OPS PC med Windows 10 Pro SMART Chromebox

Indata	Framsida	Tillbaka
OPS PC-fyllbehörsport (60 W-enheter)	–	1
HDMI® 2.0 med HDCP 1.4 och HDCP 2.2 support	1	2
VGA video	–	1
Stereo 3,5 mm	–	1
RS-232	–	1
RJ45	–	2
USB typ-C 4K @ 60Hz, Display Port 1.2, USB 2.0 (UFP) för touch och digitalt ljud, USB 2.0 (DFP) för kringutrustning; 65 W strömförsörjning	1	–
USB typ-C 4K @ 60Hz, Display Port 1.2, USB 2.0 (UFP) för touch och digitalt ljud, USB 3.2 Gen 1 (DFP) för kringutrustning; 65 W strömförsörjning	–	1
USB 2.0 Typ-A	–	1
USB 3.0 Typ-A	1	2
USB 3.0 Typ-B	–	3
USB 2.0 Typ-B	1	–

Utdata	Framsida	Tillbaka
HDMI 2.1	–	1
Stereo 3,5 mm	–	1
S/PDIF	–	1

Inkluderade sladdar och tillbehör	Antal
landsspecifik elkabel	1
USB-kabel	1
Pennor (röd och svart)	2
radergummin	2
Externa antenner med dubbla band och 2.4 GHz	3
Fjärrkontroll	1
AAA-batterier	2
WM-SBID-200-väggställ	1
SMART Board -ID -kort (för NFC-inloggning)	2
Illustrerande installationsanvisningar	1
Viktig information	1

### Anslutning

<b>Trådlöst</b>	RJ45 (x 2) 1000baseT
<b>Wi-Fi</b>	IEEE 802.11a/b/g/n/ ac med 2 x 2 MIMO (både 2,4 och 5 GHz-band) stöder WEP-, WPA-, WPA2 PSK- och 802.1X EAP-autentiseringsprotokoll
<b>Bluetooth</b>	5.0 dubbelläge

### Förvarings- och driftskrav

<b>Strömkrav</b>	100 V till 240 V AC, 50 Hz till 60 Hz
<b>Driftstemperatur</b>	5-35 °C
<b>Lagringstemperatur</b>	-20-60 °C
<b>Lufffuktighet</b>	5-80% relativ lufffuktighet, ej kondenserande

### Strömförbrukning

<b>Normal</b>	65": 105 W
	75": 134 W
	86": 161 W
<b>Standby</b>	0,4 W

### Certifiering och regelefterlevnad\*

<b>USA / Kanada</b>	UL, FCC, ISED, CONEG-förpackning, Proposition 65
<b>EU / EEA / EFTA / UK</b>	CE, UKCA, LVD, CB, EMC, RÖD, REACH, RoHS, batteri, WEEE, förpackning, POP, ekodesign
<b>Australien / Nya Zeeland</b>	RCM
<b>Prestandakrav</b>	ENERGY STAR®, HDMI

### Inköpsinformation

#### Ordernummer

<b>SBID-6265S-V3</b>	SMART Board® 6065S-V3 interaktiv skärm med iQ
<b>SBID-6275S-V3</b>	SMART Board 6075S-V3 interaktiv skärm med iQ
<b>SBID-6286S-V3</b>	SMART Board 6086S-V3 interaktiv skärm med iQ
<b>TS-4PEN-MC</b>	Tool Explorer flerfärgad bunt med 4 pennor (orange, lila, grön, blå) med magnetisk pennhållare
<b>TS-4CUBE-LÄR</b>	Tool Explorer Lär dig 4-kubspaket
<b>TS-4CUBE-MATTE</b>	Tool Explorer Matematik 4-kubspaket
<b>TS-4STÄMPLA-SPELA</b>	Tool Explorer Spela 4-stämpelpaket
<b>TS-PEN-HLITE</b>	Tool Explorer dubbeländad överstrykningspenna (gul och grön)
<b>TS-PEN-MAGIC</b>	Tool Explorer magisk penna
<b>SBID-ID-10</b>	Identitetskort för SMART Board 6000S - Antal 10

### Övriga tillbehör

Se [smarttech.com/accessories](http://smarttech.com/accessories)

### Garanti

<b>SMART Assure-garanti</b>	Inkluderar avancerade utbyten av hårdvara och åtkomst till support på plats. Regler och villkor varierar beroende på region. Kontakta din lokala återförsäljare eller distributör för information och besök <a href="http://smarttech.com/warranty">smarttech.com/warranty</a> .
-----------------------------	--

### Kabelkrav

<b>HDMI</b>	Certifierad premium höghastighets-HDMI (18 Gbps) Maximal längd: 7 m
<b>USB 2.0</b>	USB 2.0-certifierad Stöd för Hi-Speed (480 Mbps) Maximal längd: 5 m
<b>USB 3.0</b>	USB 3.0-certifierad Stöd för SuperSpeed (5 Gbps) Maximal längd: 3 m
<b>USB Typ-C</b>	USB 3.2 Gen 1-certifierad Stöd för SuperSpeed (5 Gbps) Maximal längd: 2 m

### Mer information

Se [smarttech.com/sv/kb/171414](http://smarttech.com/sv/kb/171414)

\*Produktillgängligheten kan variera beroende på region.  
Denna produkt har fått ytterligare certifieringar som inte anges här.

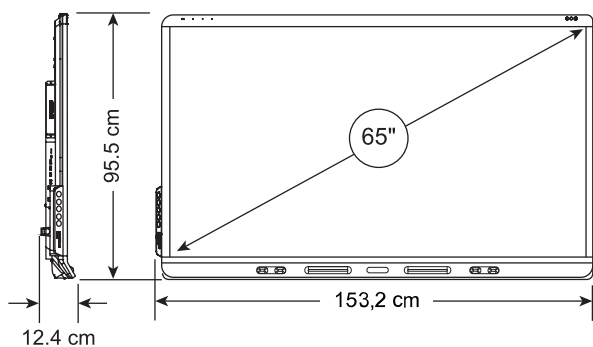
## Installation, dimensioner och vikter (fortsättning)

### Anteckningar

- Alla dimensioner  $\pm 0,3$  cm. Alla vikter  $\pm 0,9$  kg.
- Produkten skickas upprätt.
- Lämna utrymme runt skärmen för att säkerställa tillräcklig ventilation. Se installations- och underhållsguiden för SMART Board 6000S och 6000S Pro ([smarttech.com/sv/kb/171414](http://smarttech.com/sv/kb/171414)) för specifika utrymmeskrav.

### SBID-6265S-V3

#### Dimensioner



#### Vikt

51 kg

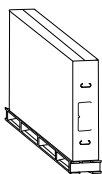
#### VESA-monteringsplatta

M8, 600 × 400 mm

#### Handtag

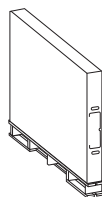
2

#### Leveransmått och vikt (inklusive pall)



170,4 cm × 118,1 cm × 26,4 cm

72 kg

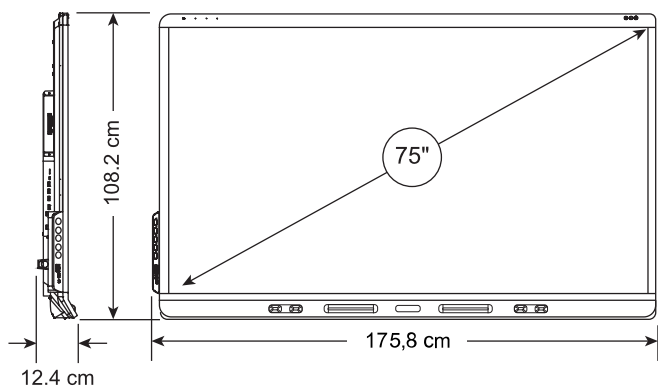


162,5 cm × 119 cm × 22 cm

68 kg

### SBID-6275S-V3

#### Dimensioner



#### Vikt

62 kg

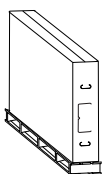
#### VESA-monteringsplatta

M8, 600 × 400 mm

#### Handtag

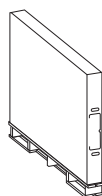
2

#### Leveransmått och vikt (inklusive pall)



193,1 cm × 130,8 cm × 26,4 cm

88 kg



185 cm × 132 cm × 22 cm

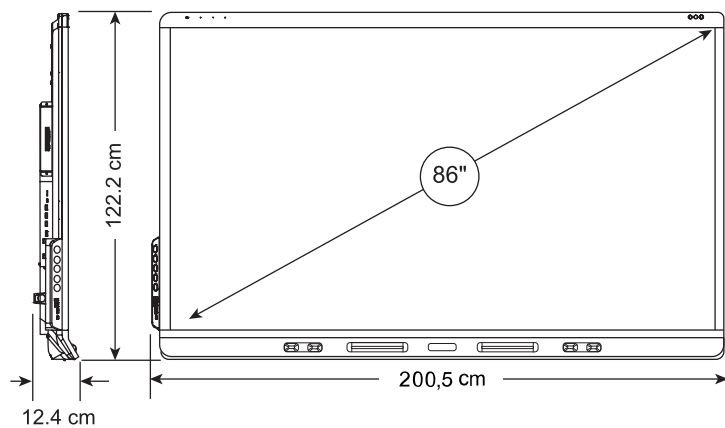
84 kg

### Installation, dimensioner och vikter (fortsättning)

- Alla dimensioner  $\pm 0,3$  cm. Alla vikter  $\pm 0,9$  kg.
- Produkten skickas uppriktad.
- Lämna utrymme runt skärmen för att säkerställa tillräcklig ventilation. Se installations- och underhållsguiden för SMART Board 6000S och 6000S Pro ([smarttech.com/sv/kb/171414](http://smarttech.com/sv/kb/171414)) för specifika utrymmeskrav.

### SBID-6086S-V3

#### Dimensioner



#### Vikt

84 kg

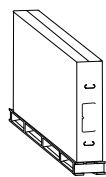
#### VESA-monteringsplatta

M8, 600 × 400 mm

#### Handtag

2

#### Leveransmått och vikt (inklusive pall)



218,6 cm × 144,7 cm × 26,4 cm

110 kg