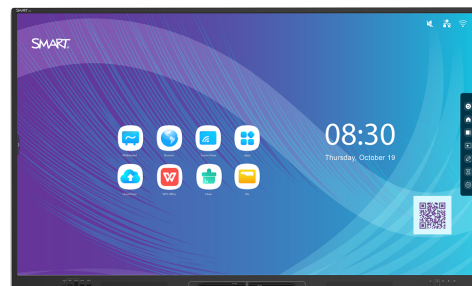


SMART Board® GX-serien (V2)

SBID-GX165-V2
 SBID-GX175-V2
 SBID-GX186-V2



Skärm	
Skärmstorlekar (diagonal)	65", 75", 86"
Bakgrundsbelysning	LED
Bredd/höjdförhållande	16:9
Maximal skärmapplösning	4K UHD (3840 × 2160)
uppdateringsintervall	60 Hz
Livslängd	≥ 50,000 timmar
Ljusstyrka (maximalt)	≥400 cd/m ²
Svarstid	≤8 ms
Visningsvinkel	178°
Glas	Helt värmehärdad, antireflexbehandlat, tunnare glas
Ramfärg	Svart
Bekvämlighetsknappar	Ström, hem, frysram, volym
sensorer	Omgivande ljus, infrarött
Audio	2 interagerade 10 W högtalare

interaktiv upplevelse	
Pekteteknologi	Avancerad infraröd
Touch-funktioner	Object Awareness™ ¹ Samtidig verktygsdifferentiering ² Silktouch™
Vanlig responstid	≤8 ms
Bildfrekvens	≥ 125 Hz
Precision	1 mm
Minsta objektsstorlek	2 mm
Multitouch-funktionalitet	20 – Windows®, Mac och Android™ 10 – Chrome OS™
Verktyg ingår	Pennor (x2)
Verktygshållare	Magnetisk, rammonterad

Programvara	
Inbyggd Android™-upplevelse	ingår
SMART Notebook®	ingår
SMART Ink® och SMART produktdrivrutiner	ingår
SMART Remote Management	Valfritt
SMART Learning Suite	Valfritt
SMART Meeting Pro®	Valfritt
SMART TeamWorks™	Valfritt

smarttech.com
smarttech.com/contact

© 2023 SMART Technologies ULC. Alla rättigheter förbehållna. SMART Board, SMART TeamWorks, SMART Meeting Pro, SMART Notebook, SMART Ink, Object Awareness, Silktouch, smarttech, SMART-logotypen och alla SMART-taglines är varumärken eller registrerade varumärken som tillhör SMART Technologies ULC i USA och/eller andra länder. Android och Chrome OS är varumärken som tillhör Google Inc. Bluetooth-märket ägs av Bluetooth SIG, Inc. och all användning av detta märke av SMART Technologies ULC sker i enlighet med lämplig licens. De antagna varumärkena HDMI och HDMI High-Definition Multimedia Interface, och HDMI-logotypen är varumärken eller registrerade varumärken tillhörande HDMI Licensing Administrator, Inc. i USA och andra länder. Alla andra tredjepartsprodukter och företagsnamn kan vara varumärken som tillhör dess respektive ägare. Denna produkt och/eller användningen av den täcks av ett eller flera av följande USA-patent: www.smarttech.com/patents. Modeller och specifikationer kan variera beroende på region. Kontakta din lokala representant för mer information. Innehållet kan ändras utan förvarning. 21 april 2023.

¹När du är ansluten till en dator med SMART Product Drivers

²En ansluten dator med SMART-produktdrivrutiner krävs. Stöds endast i SMART Notebook och SMART Ink.

Inbyggd Android-™upplevelse	
Operativsystem	Android version 11.0
Minne	4 GB DDR4
Förvaring	32 GB
Digital skrivtavla	✓
Webbläsare	✓
Skärmdelning	✓
Andra funktioner	Val av ingång Filhanterare Overlay Interaktiva widgets App-bibliotek
WPS Office	✓
Möjlighet att köra applikationer från tredje part	✓
Tillgång till molnlagring	✓
Språk som stöds	Arabiska, kinesiska (förenklad), kinesiska (traditionell), tjeckiska, danska, nederländska, engelska, finska, franska, tyska, grekiska, ungerska, Indonesien, italienska, japanska, koreanska, litauiska, norska, polska, portugisiska, rumänska, ryska, spanska, svenska, thailändska, turkiska, ukrainska, vietnamesiska
UPPDATERINGAR	Over-the-air (OTA)
PC-datorer	
OPS-stöd	✓
OPS PC-support	✓
PC-modulen stöder OPS	100 W
Datormoduler som tillval	SMART OPS PC med Windows® 11 Pro

Indata	Framsida	Tillbaka
OPS PC-tillbehörspport (100 W-enheter)	–	1
HDMI® 2.0 med HDCP 1.4 och HDCP 2.2 support	1	2
Displayport 1.2	–	1
VGA video	–	1
Stereo 3,5 mm	–	1
RS-232 rumsstyrning (DB-9-kontakt)	–	1
RJ45 (LAN-TUM)	–	1
USB Type-C 4K @ 60Hz Display Port alternativt läge, beröring och digitalt ljud, USB 3.2 Gen 1 (DFP) för kringutrustning; 15 W strömförsörjning	1	–
USB Type-C 4K @ 60Hz Display Port alternativt läge, beröring och digitalt ljud, USB2.0 Hi-Speed USB	–	1
USB 3.2 Gen 1 typ-A	2	2
USB 2.0 Typ-A	–	1
USB 2.0 Typ-B	1	1

Utdata	Framsida	Tillbaka
HDMI 2.0 med HDCP 1.4 och 2.2-stöd	–	1
Stereo 3,5 mm	–	1
Ljud S/PDIF	–	1
RJ45 (LAN UT)	–	1

Inkluderade sladdar och tillbehör	Antal
landsspecifik elkabel	1
5 m USB 2.0 typ A till B-kabel	1
Pennor	2
Extern Wi-Fi-antenn med dubbla band (2,4 och 5 GHz) och extern Bluetooth-antenn (2,4 GHz)	2
Fjärrkontroll	1
AAA-batterier	2
Illustrerande installationsanvisningar	1
Viktig information	1

Anslutning	
Trådlöst	RJ45 (× 2) 1000baseT
Wi-Fi	IEEE 802.11ax (Wi-Fi 6) som stöder WEP-, WPA-, WPA2 PSK- och 802.1X EAP-autentiseringsprotokoll Wi-Fi åtkomstpunkt
Bluetooth	5.0 dubbelläge

Förvarings- och driftskrav	
Strömkrav	100 V till 240 V AC, 50 Hz till 60 Hz
Driftstemperatur	0–35°C
Lagringstemperatur	-10–60°C
Luftfuktighet	20–80% relativ luftfuktighet, ej kondenserande

Strömförbrukning	
Normal	65": 74 W 75": 87 W 86": 119 W
Standby	< 0.5 W

Certifiering och regelefterlevnad ³	
Regleringsmodeller	IDGX65-2, IDGX75-2 och IDGX86-2
USA / Kanada	ETL, FCC, ISED, TSCA, CONEG Paketering, Proposition 65
EU / EEA / EFTA / UK	CE, UKCA, LVD, CB, EMC, RÖD, REACH, RoHS, batteri, WEEE, förpackning, POP, ekodesign
Australien / Nya Zeeland	RCM
Prestandakrav	ENERGY STAR®, HDMI

Inköpsinformation	
Beställningsnummer: SBID-GX165-V2	SMART Board® GX065-V2 interaktiv skärm med inbäddat operativsystem
Beställningsnummer: SBID-GX175-V2	SMART Board GX075-V2 interaktiv skärm med inbäddat operativsystem
Beställningsnummer: SBID-GX186-V2	SMART Board GX086-V2 interaktiv skärm med inbäddat operativsystem
Övriga tillbehör	Se smarttech.com/accessories

Garanti	
SMART begränsad utrustningsgaranti	Villkor och garantiuppgraderingsalternativ varierar beroende på region. Besök smarttech.com/warranty eller kontakta din återförsäljare för information

Kabelkrav	
HDMI	Certifierad premium höghastighets-HDMI (18 Gbps) Maximal längd: 7 m
USB 2.0	USB 2.0-certifierad Stöd för Hi-Speed (480 Mbps) Maximal längd: 5 m
USB 3.0	USB 3.0-certifierad Stöd för SuperSpeed (5 Gbps) Maximal längd: 3 m
USB Typ-C	USB 3.2 Gen 1-certifierad Stöd för SuperSpeed (5 Gbps) Maximal längd: 2 m
Mer information	Se smarttech.com/sv/kb/171861

³Produktillgängligheten kan variera beroende på region.

Denna produkt har fått ytterligare certifieringar som inte anges här.

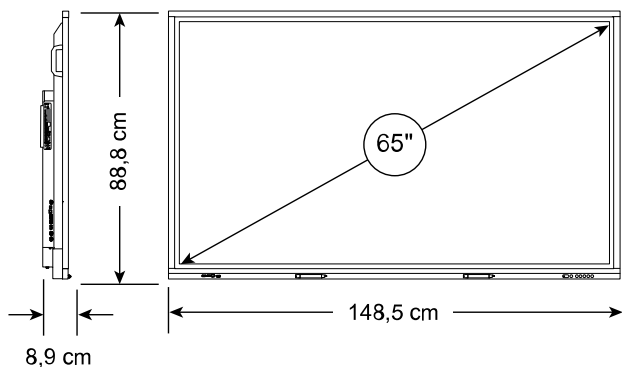
Installation, dimensioner, och vikt

Anteckningar

- Alla dimensioner $\pm 0,3$ cm. Alla vikter $\pm 0,9$ kg.
- Produkten skickas upprätt.

SBID-GX165-V2

Dimensioner



Vikt

39 kg

Transportdimensioner (inklusive lastpall)

161,2 cm \times 113,5 cm \times 16 cm

Fraktvikt

57 kg

VESA-monteringsplatta

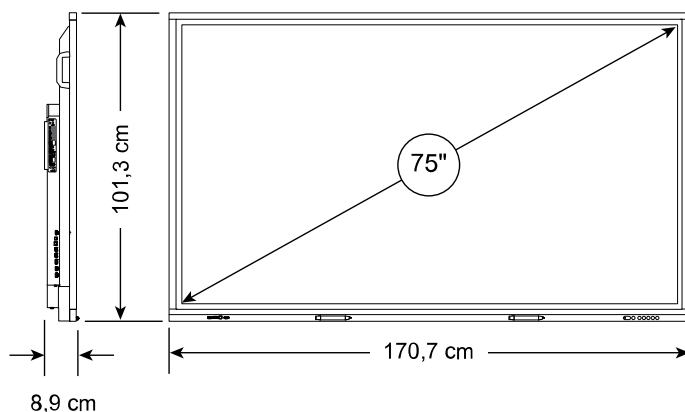
M8, 500 \times 400 mm

Handtag

2

SBID-GX175-V2

Dimensioner



Vikt

51 kg

Transportdimensioner (inklusive lastpall)

181,4 cm \times 125,8 cm \times 16 cm

Fraktvikt

73 kg

VESA-monteringsplatta

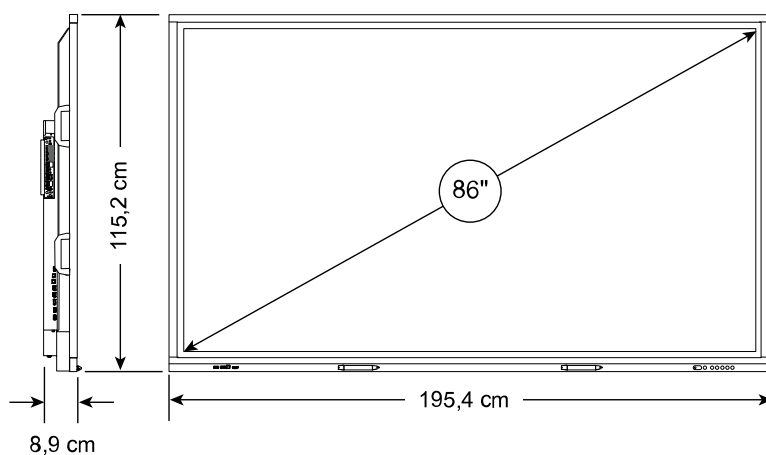
M8, 600 \times 400 mm

Handtag

2

SBID-GX186-V2

Dimensioner



Vikt

66 kg

Transportdimensioner (inklusive lastpall)

212,3 cm \times 139,8 cm \times 16 cm

Fraktvikt

93 kg

VESA-monteringsplatta

M8, 800 \times 400 mm

Handtag

4