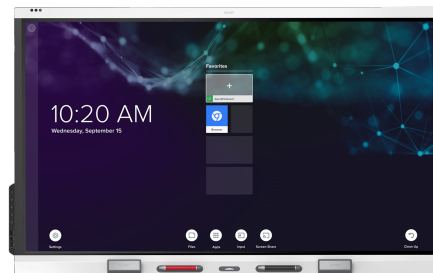


带iQ的SMART Board®6000S Pro系列

SBID-6265S-PW
SBID-6275S-PW
SBID-6286S-PW



显示	
屏幕尺寸(对角线)	65", 75", 86"
背光灯	LED
宽高比	16:9
最大显示分辨率	4K UHD (3840 × 2160)
刷新频率	60 Hz
寿命	≥50,000小时
亮度(最大值)	≥350 cd/m ²
响应时间	≤8毫秒
视角	178°
玻璃	全热钢化防眩光玻璃, 可防止污迹和指纹
玻璃厚度	4毫米
镜框颜色	White
便利按钮	电源, 家庭, 音量, 屏幕阴影, 冻结框
传感器	接近度, 环境光, 红外线, 室温 和湿度
音频	2 集成的20 W 扬声器

互动体验	
触控技术	HyPr Touch™, 带 InGlass™
触控功能	Tool Explorer™ 同时工具区分 Object Awareness™ Pen ID™ Silktouch™
典型响应时间	9 毫秒
帧频	150 Hz
准确性	1.5毫米(超过90%的面积)
最小物体尺寸	5 mm
多点触控功能	20 – Windows®和Mac 10 – Chrome操作系统™
附带的工具	笔(×2) 橡皮(×2)
工具架	智能, 磁性, 框-安装
选购工具	多色四笔套装

smarttech.com
smarttech.com/contact

© 2022 SMART Technologies ULC. 版权所有。SMART Board, SMART Meeting Pro, SMART Ink, HyPr Touch, Tool Explorer, Object Awareness, Pen ID, Silktouch, smarttech, SMART 徽标和所有 SMART 标语是 SMART Technologies ULC 在美国和/或的商标或注册商标, 或其他国家。采用的商标 HDMI、HDMI 高清晰多媒体接口以及 HDMI 徽标是 HDMI Licensing Administrator, Inc. 在美国和其他国家的商标或注册商标。所有其他第三方产品和公司名称可能是其各自所有者的商标。本产品或/或其用途均受以下一项或多项美国专利的保护: www.smarttech.com/patents。内容如有变动, 恕不另行通知。型号和规格可能因地区而异。请联系您当地的代表以获取详细信息。2022年5月24日。

软件	
iQ内置的Android™体验	随附
SMART Meeting Pro会议® 房间许可证	随附
SMART Meeting Pro个人许可证 (x10)	随附
SMART Ink®和 SMART Product Drivers	随附
SMART Remote Management	订购包含的保修期限

iQ内置的Android体验	
操作系统	Android版本 8.0
内存	4 GB DDR
存储器	32 GB
数字白板	✓
网页浏览器	✓
屏幕共享	✓
其他功能	可自定义的主屏幕 实时输入预览 文件和应用程序库 Google云端硬盘™和OneDrive™ 访问
支持对象意识	✓
能够运行第三方应用程序	✓
云存储访问	✓
支持的语言	中文(简体), 中文(繁体), 捷克语, 丹麦语, 荷兰语, 英语, 爱沙尼亚语, 芬兰语, 法语, 德语, 希腊语, 匈牙利语, 意大利语, 日语, 韩语, 拉脱维亚语, 立陶宛语, 挪威语, 波兰语, 葡萄牙语, 罗马尼亚语, 俄语, 斯洛伐克文, 斯洛文尼亚文, 西班牙文, 瑞典文, 乌克兰文, 越南文, 威尔士文
更新	自动空中传输(OTA)

电脑运算	
OPS支持	✓
OPS-C支持	✓
PC模块电源支持的OPS	60 W
可选的计算模块	装有Windows 10 Pro的SMART OPS PC SMART Chromebox

输入	正面	返回
OPS PC附件插槽(60 W设备)	-	1
HDMI®支持 HDCP 1.4和 HDCP 2.2	1	2
VGA视频	-	1
3.5mm立体声	-	1
RS-232	-	1
RJ45	-	2
A型 USB 2.0	-	1
A型 USB 3.0	2	1
B型 USB 3.0	1	3

输出	正面	返回
HDMI 2.0	-	1
3.5mm立体声	-	1
S/PDIF	-	1
RS-232	-	1

包括的电缆和配件	数量
特定国家电源线	1
5 m USB 2.0电缆	1
笔(红色和黑色)	2
橡皮擦	2
外部双频2.4和5 GHz天线	2
遥控器	1
AAA电池	2
WM-SBID-200 墙壁安装	1
演示安装说明	1
重要须知文档	1

连通性

有线	RJ45(×2)100baseT
Wi-Fi	具有2×2 MIMO(2.4和5 GHz频段)的IEEE 802.11 a / b / g / n / ac, 支持WEP, WPA, WPA2 PSK和802.1X EAP身份验证协议
蓝牙	4.2双模式

储存和工作要求

电源要求	100V 至 240V AC, 50 Hz 至 60 Hz
工作温度	5–35°C
储存温度	-20–60°C
湿度	相对湿度5–80%, 无冷凝

功耗

典型	65英寸 : 92 W 75英寸 : 141 W 86英寸 : 172 W
待机	<0.5 W

认证和合规*

美国/加拿大	UL, FCC, ISED, CONEG包装, 提案65
欧盟/欧洲经济区/欧洲自由贸易区/英国	CE, UKCA, LVD, CB, EMCD, RED, REACH, RoHS, 电池, WEEE, 包装, POP, 生态设计
澳大利亚/新西兰	RCM
性能标	能源之星®, HDMI

采购信息

订单号: SBID-6265S-PW	带iQ的SMART Board® 6065S Pro 交互式显示屏-白色
订单号: SBID-6275S-CPW	带iQ的SMART Board 6075S Pro 交互式显示器-白色
订单号: SBID-6286S-PW	带iQ的SMART Board 6086S Pro 交互式显示器-白色
订单号: TS-4PEN-MC	带磁性笔管的Tool Explorer多色4笔套装(橙色, 紫色, 绿色, 蓝色)

可选购配件 请参阅 smarttech.com/accessories

保修

SMART Assure 保修 包括高级硬件更换和现场支持。条款和条件因地区而异。请与您的当地经销商或总代理联系以获取信息, 并访问 smarttech.com/warranty。

电缆要求

HDMI	经过认证的优质高速HDMI(18 Gbps) 最大长度: 7 米
USB 2.0	USB 2.0 认证 支持高速传输(480 Mbps) 最大长度: 5 米
USB 3.0	USB 3.0 认证 支持超高速传输(5 Gbps) 最大长度: 3 米

详细信息 参见 smarttech.com/zh-cn/kb/171414

*产品可用性可能因地区而异。
该产品已获得此处未列出的其他认证。

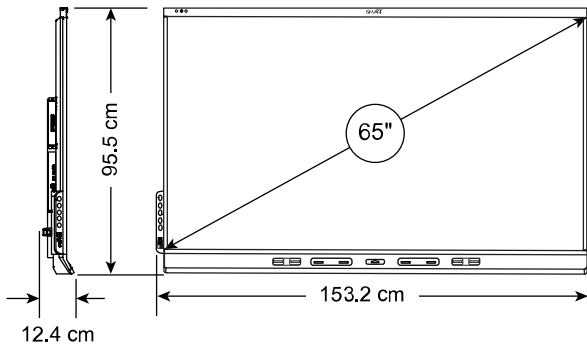
安装, 尺寸和重量

备注

- 所有尺寸 ± 0.3 厘米。所有重量 ± 0.9 千克。
- 产品直立运输。
- 在显示器周围留出空间以确保足够的通风。有关特定空间要求, 请参阅 SMART Board 6000S 和 6000S Pro 安装和维护指南 (smarttech.com/zh-cn/kb/171414)。

SBID-6265S-PW

尺寸



重量

51 千克

装运尺寸(包括 托盘)

170.4 厘米 \times 118.1 厘米 \times 26.4 厘米

装运重量

72 千克

VESA 安装

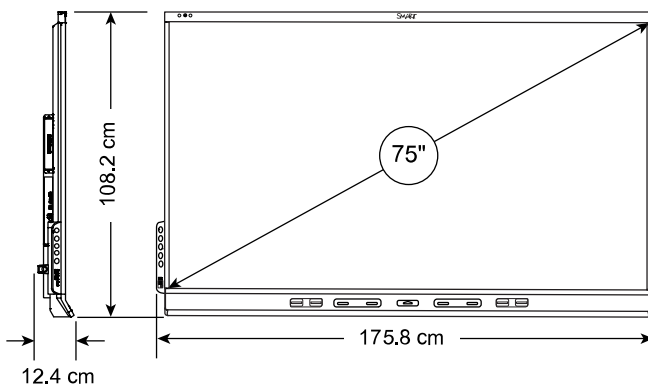
M8, 600 \times 400 毫米

提手

2

SBID-6275S-PW

尺寸



重量

65 千克

装运尺寸(包括 托盘)

193.1 厘米 \times 130.8 厘米 \times 26.4 厘米

装运重量

88 公斤

VESA 安装

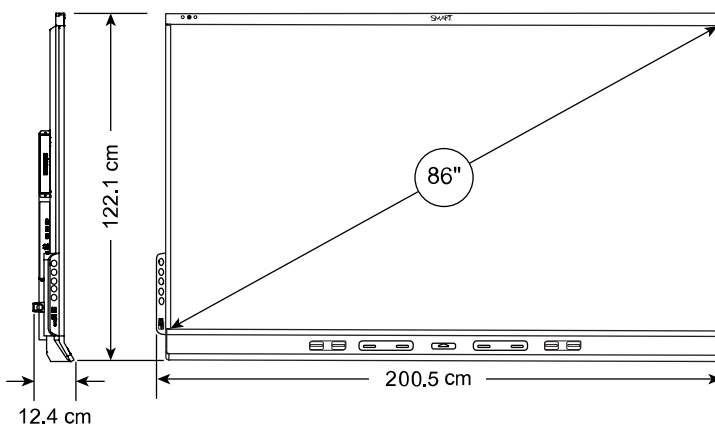
M8, 600 \times 400 毫米

提手

2

SBID-6286S-PW

尺寸



重量

84 公斤

装运尺寸(包括 托盘)

218.6 厘米 \times 144.7 厘米 \times 26.4 厘米

装运重量

110 公斤

VESA 安装

M8, 600 \times 400 毫米

提手

2