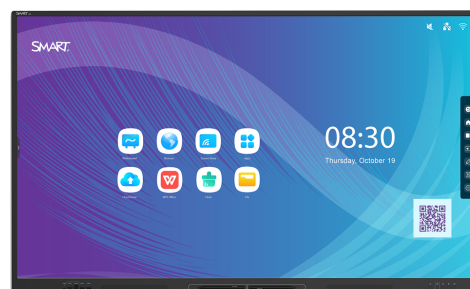


# SMART Board® GX (V2) Serie

SBID-GX165-V2  
SBID-GX175-V2  
SBID-GX186-V2



Display	
<b>Bildschirmgrößen (Diagonale)</b>	65", 75", 86"
<b>Hintergrundbeleuchtung</b>	LED
<b>Bildseitenverhältnis</b>	16:9
<b>Maximale Bildschirmauflösung</b>	4K UHD (3840 × 2160)
<b>Bildwiederholrate</b>	60 Hz
<b>Lebensdauer</b>	≥ 50,000 Stunden
<b>Helligkeit (maximal)</b>	≥400 cd/m <sup>2</sup>
<b>Reaktionszeit</b>	≤8 ms
<b>Blickwinkel</b>	178°
<b>Glas</b>	Vollständig wärmegehärtetes, entspiegeltes, gebundenes Glas
<b>Rahmenfarbe</b>	Schwarz
<b>Komfortknöpfe</b>	Netzanschluss, Startbildschirm, Standbild, Lautstärke
<b>Sensoren</b>	Umgebungslicht, Infrarot
<b>Audio</b>	2 integrierte 20-W-Lautsprecher

INTERAKTIVES ERLEBNIS	
<b>Touch-Technologie</b>	Erweitertes Infrarot
<b>Touch-Funktionen</b>	Object Awareness™ <sup>1</sup> Simultane Tool-Differenzierung <sup>2</sup> Silktouch™
<b>Typische Reaktionszeit</b>	≤8 ms
<b>Einzelbildrate</b>	≥ 125 Hz
<b>Genauigkeit</b>	1 mm
<b>Minimale Objektgröße</b>	2 mm
<b>Multitouch-Funktionen</b>	20 – Windows®, Mac und Android™ 10 – Chrome OS™
<b>Enthaltene Tools</b>	Stifte (×2)
<b>Werkzeughalter</b>	Magnetisch, rahmen-montiert

Software	
<b>Integriertes Android™ - Erlebnis</b>	beinhaltet:
<b>SMART Notebook®</b>	beinhaltet:
<b>SMART Ink® und SMART Product Drivers</b>	beinhaltet:
<b>SMART Remote Management</b>	Optional
<b>SMART Learning Suite</b>	Optional
<b>SMART Meeting Pro®</b>	Optional
<b>SMART TeamWorks™</b>	Optional

[smarttech.com](http://smarttech.com)  
[smarttech.com/contact](http://smarttech.com/contact)

© 2023 SMART Technologies ULC. Alle Rechte vorbehalten. SMART Board, SMART TeamWorks, SMART Meeting Pro, SMART Notebook, SMART Ink, Object Awareness, Silktouch, smarttech, das SMART Logo und sämtliche SMART Werbeslogans sind Marken oder eingetragene Marken von SMART Technologies ULC in den USA und/oder anderen Ländern. Android und Chrome OS sind Marken von Google Inc. Inhaber der Wortmarke Bluetooth ist die Bluetooth SIG, Inc., und jede entsprechende Nutzung solcher Marken durch SMART Technologies ULC erfolgt unter Lizenz. Die übernommenen Marken HDMI, HDMI High-Definition Multimedia Interface und das HDMI-Logo sind Marken oder eingetragene Marken von HDMI Licensing Administrator, Inc. in den USA und anderen Ländern. Alle anderen Produkt- und Unternehmensnamen Dritter können Marken ihrer jeweiligen Inhaber sein. Dieses Produkt und/oder seine Verwendung wird durch eines oder mehrere der folgenden US-Patente abgedeckt: [www.smarttech.com/patents](http://www.smarttech.com/patents). Modelle und technische Daten können je nach Region variieren. Bitte wenden Sie sich an Ihren örtlichen Vertreter, um weitere Informationen zu erhalten. Der Inhalt kann jederzeit ohne vorherige Ankündigung geändert werden. 1. Februar 2023.

<sup>1</sup>Bei Anschluss an einen Computer mit SMART Product Drivers

<sup>2</sup>Ein angeschlossener Computer mit SMART Product Drivers ist erforderlich. Wird nur in SMART Notebook und SMART Ink unterstützt.

Integriertes Android™-Erlebnis	
<b>Betriebssystem</b>	Android Version 11.0
<b>Speicher</b>	4 GB DDR4
<b>Speicher</b>	32 GB
<b>Digitales Whiteboard.</b>	✓
<b>Webbrowser</b>	✓
<b>Bildschirmfreigabe</b>	✓
<b>Andere Funktionen</b>	Eingangsauswahl Dateimanager Overlay (Überlagerung) Interaktive Widgets Apps-Bibliothek
<b>WPS Office</b>	✓
<b>Möglichkeit zum Ausführen von Anwendungen von Drittanbietern</b>	✓
<b>Cloud-Speicherzugriff</b>	✓
<b>Unterstützte Sprachen</b>	Arabisch, Chinesisch (vereinfacht), Chinesisch (traditionell), Tschechisch, Dänisch, Niederländisch, Englisch, Finnisch, Französisch, Deutsch, Griechisch, Ungarisch, Italienisch, Indonesisch, Japanisch, Koreanisch, Litauisch, Norwegisch, Polnisch, Portugiesisch, Rumänisch, Russisch, Spanisch, Schwedisch, Thailändisch, Türkisch, Ukrainisch, Vietnamesisch
<b>Updates</b>	Over-the-Air (OTA)
PC-Computing	
<b>OPS-Unterstützung</b>	✓
<b>OPS-C-Support</b>	✓
<b>PC-Modul unterstützt OPS</b>	100 W
<b>Optionale Computermodule</b>	SMART OPS PC mit Windows® 11 Pro

Eingaben	Vorderseite	Zurück
OPS PC-Zubehörsteckplatz (100-W-Geräte)	-	1
HDMI® 2.0 mit HDCP 1.4 und HDCP 2.2 Unterstützung	1	2
Display Port 1.2	-	1
VGA-Video	-	1
Stereo 3,5 mm	-	1
RS-232 Raumsteuerung (DB-9-Anschluss)	-	1
RJ45 (LAN IN)	-	1
USB Typ-C, 4K @ 60Hz, Display Port Alternativmodus, Touch und Digital Audio, USB 3.2 Gen 1 (DFP) für Peripheriegeräte; 15 W Leistungsabgabe	1	-
USB Typ C 4K @ 60Hz Display-Port mit alternativem Modus, Touch und digitales Audio, USB2.0 Hi-Speed USB	-	1
USB 3.2 Gen 1 Typ A	2	2
USB 2.0 Typ-A	-	1
USB 2.0, Typ B	1	1

Ausgänge	Vorderseite	Zurück
HDMI 2.0-Eingang mit HDCP 1.4 und 2.2-Unterstützung	-	1
Stereo 3,5 mm	-	1
Audio S/PDIF	-	1
RJ45 (LAN OUT)	-	1

Mitgelieferte Kabel und Zubehör	Qnt
Länderspezifisches Netzkabel	1
5 m USB 2.0 Typ-A-zu-B-Kabel	2
Stifte	2
Externe Dualband-WLAN-Antenne (2,4 und 5 GHz) und externe Bluetooth-Antenne (2,4 GHz)	2
Fernbedienung	1
AAA-Batterien	2
Bebilderte Montageanleitung	1
Dokument mit wichtigen Informationen	1

### Konnektivität

<b>Verkabelt</b>	RJ45 (x2) 1000baseT
<b>Wi-Fi</b>	IEEE 802.11ax (Wi-Fi 6), das die Authentifizierungsprotokolle WEP, WPA, WPA2 PSK und 802.1X EAP unterstützt
<b>Bluetooth</b>	5.0 Dual-Modus

### Lagerungs- und Betriebsvoraussetzungen

<b>Stromversorgung</b>	100V zu 240V AC, 50 Hz to 60 Hz
<b>Betriebstemperatur</b>	0–35 °C
<b>Lagertemperatur</b>	-10–60°C
<b>Luftfeuchtigkeit</b>	20–80% relative Luftfeuchtigkeit, nicht kondensierend

### Leistungsaufnahme

<b>Standard</b>	65": 74 W 75": 87 W 86": 119 W
<b>Standby</b>	< 0.5 W

### Zertifizierungen und Einhaltung<sup>3</sup>

<b>Modelle für behördliche Zulassungen</b>	IDGX65-2, IDGX75-2 und IDGX86-2
<b>USA/Kanada</b>	ETL, FCC, ISED, TSCA, CONEG Packaging, Proposition 65
<b>EU / EEA / EFTA / UK</b>	CE, UKCA, LVD, CB, EMC, ROT, REACH, RoHS, Batterie, Elektro- und Elektronikaltgeräte, Verpackung, POP, Ökodesign
<b>Australien/Neuseeland</b>	RCM
<b>Leistungsstandards</b>	ENERGY STAR®, HDMI

### Kaufinformationen

<b>Bestellnummer:</b> <b>SBID-GX165-V2</b>	SMART Board® GX065-V2 Interactive Display mit eingebettetem Betriebssystem
<b>Bestellnummer:</b> <b>SBID-GX175-V2</b>	SMART Board GX075-V2 Interactive Display mit eingebettetem Betriebssystem
<b>Bestellnummer:</b> <b>SBID-GX186-V2</b>	SMART Board GX086-V2 Interactive Display mit eingebettetem Betriebssystem
<b>Optionales Zubehör</b>	Siehe <a href="https://smarttech.com/accessories">smarttech.com/accessories</a>

### Garantie

<b>Garantie für eingeschränkte SMART Geräte</b>	Die allgemeinen Geschäftsbedingungen und Garantie-Upgrade-Optionen variieren je nach Region. Besuchen Sie <a href="https://smarttech.com/warranty">smarttech.com/warranty</a> oder wenden Sie sich an einen Fachhändler, um Informationen zu erhalten.
---	--

### Kabel-Anforderungen

<b>HDMI</b>	Zertifiziertes Premium-Highspeed-HDMI (18 Gbit/s) Maximale Länge: 7 m
<b>USB 2.0</b>	USB 2.0-zertifiziert Unterstützung von Hi-Speed (480 Mbit/s) Maximale Länge: 5 m
<b>USB 3.0</b>	USB 3.0-zertifiziert Unterstützung von SuperSpeed (5 Gbit/s) Maximale Länge: 3 m
<b>USB Typ-C</b>	USB 3.2 Gen 1 zertifiziert Unterstützung von SuperSpeed (5 Gbit/s) Maximale Länge: 2 m
<b>Weitere Informationen</b>	Siehe <a href="https://smarttech.com/kb/171861">smarttech.com/kb/171861</a>

<sup>3</sup>Die Produktverfügbarkeit kann je nach Region variieren.  
Dieses Produkt hat zusätzliche Zertifizierungen erhalten, die hier nicht aufgeführt sind.

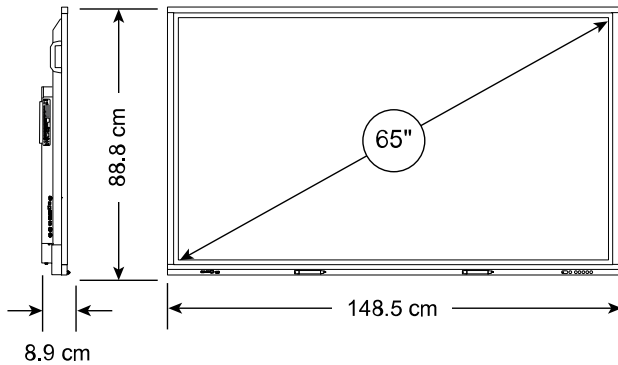
## Installation, Abmessungen und Gewichte

### Notizen

- Alle Abmessungen  $\pm 0,3$  cm. Alle Gewichte  $\pm 0,9$  kg .
- Das Produkt wird aufrecht geliefert.

### SBID-GX165-V2

#### Abmessungen



#### Gewicht

37 kg

#### Versandmaße (einschließlich Palette)

161,2 cm x 113,5 cm x 16 cm

#### Versandgewicht

61 kg

#### VESA-Halterung

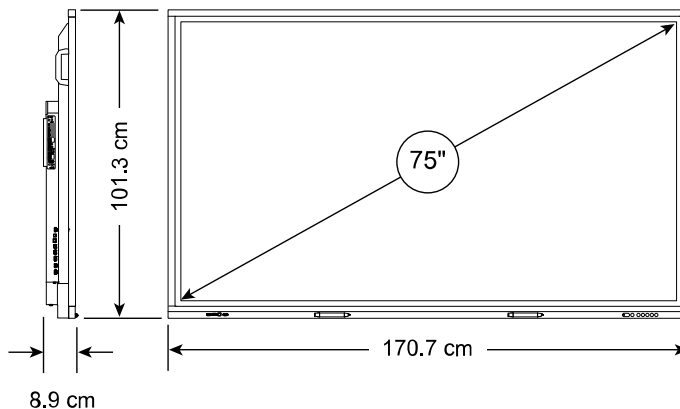
M8, 500 x 400 mm

#### Griffe

2

### SBID-GX175-V2

#### Abmessungen



#### Gewicht

49 kg

#### Versandmaße (einschließlich Palette)

181,4 cm x 125,9 cm x 16 cm

#### Versandgewicht

71 kg

#### VESA-Halterung

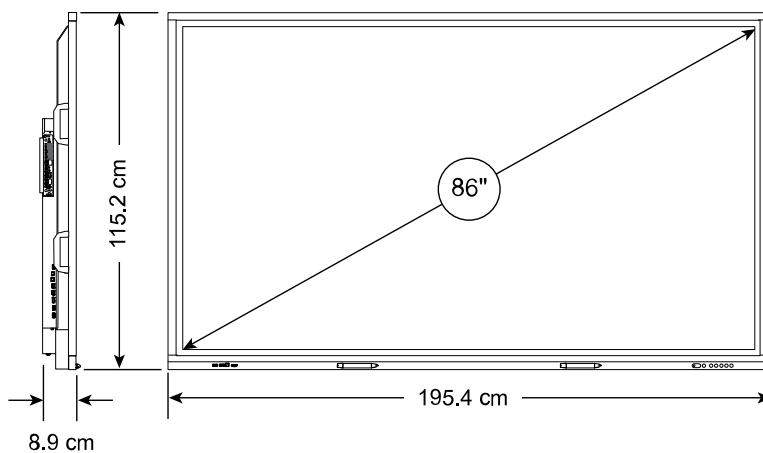
M8, 600 x 400 mm

#### Griffe

2

### SBID-GX186-V2

#### Abmessungen



#### Gewicht

63 kg

#### Versandmaße (einschließlich Palette)

212,3 cm x 139,9 cm x 16 cm

#### Versandgewicht

94 kg

#### VESA-Halterung

M8, 800 x 400 mm

#### Griffe

4