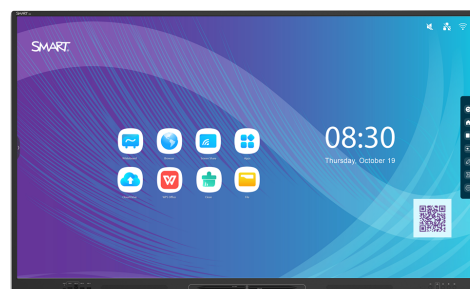


# SMART Board® GX (V2) serie

SBID-GX165-V2  
SBID-GX175-V2  
SBID-GX186-V2



Beeldscherm	
Scherm grootte (diagonaal)	65", 75", 86"
Achtergrond verlichting	LED
Beeldverhouding	16:9
Maximale beeldschermresolutie	4K UHD (3840 × 2160)
vernieuwingsfrequentie	60 Hz
Levensduur	≥ 50.000 uren
Helderheid (maximum)	≥400 cd/m <sup>2</sup>
Reactietijd	≤8 ms
Zichthoek	178°
Glas	Volledig warmte-gehard, ontspiegeld, bonded glass
Frame kleur	Zwart
Configuratie knoppen	Stroom, home, freeze frame, volume
sensoren	Omgevingslicht, infrarood
Audio	2 ingebouwde 20 W luidsprekers

INTERACTIEVE ERVARING	
Aanraaktechnologie	Geavanceerd infrarood
Aanraak functies	Object Awareness™ <sup>1</sup> Gelijktijdige Too Differentiatie <sup>2</sup> Silktouch™
Normale reactietijd	≤8 ms
Framesnelheid	≥ 125 hz
Nauwkeurigheid	1 mm
Minimale objectgrootte	2 mm
Multitouch-mogelijkheden	20 – Windows®, Mac, en Android™ 10 – Chrome OS™
Tools inbegrepen	Pennen (x2)
Tool houders	Magnetisch, frame gemonteerd
Software	
Ingebouwde Android™ervaring	inbegrepen
SMART Notebook®	inbegrepen
SMART Ink® en SMART Product Drivers	inbegrepen
SMART Remote Management	Naar keuze
SMART Learning Suite	Naar keuze
SMART Meeting Pro®	Naar keuze
SMART TeamWorks™	Naar keuze

[smarttech.com](http://smarttech.com)  
[smarttech.com/contact](http://smarttech.com/contact)

© 2023 SMART Technologies ULC. Alle rechten voorbehouden. SMART Board, SMART TeamWorks, SMART Meeting Pro, SMART Notebook, SMART Ink, Object Awareness, Silktouch, smarttech, het SMART logo en alle SMART taglines zijn handelsmerken of gedeponeerde handelsmerken van SMART Technologies ULC in de VS en/of andere landen. Android en Chrome OS zijn handelsmerken van Google Inc. Het Bluetooth woordmerk is eigendom van Bluetooth SIG, Inc. en gebruik van dit merk door SMART Technologies ULC is onder licentie. De Geadopteerde Handelsmerken HDMI en HDMI High-Definition Multimedia Interface, en het HDMI-logo zijn handelsmerken of gedeponeerde handelsmerken van HDMI Administrator, Inc. in de Verenigde Staten en andere landen. Alle overige producten en bedrijfsnamen van derden zijn mogelijk handelsmerken van hun respectieve eigenaars. Dit product en/of delen ervan zijn gedekt onder één of meerdere Amerikaanse patenten: [www.smarttech.com/patents](http://www.smarttech.com/patents). Modellen en specificaties kunnen per regio verschillen. Neem contact op met uw plaatselijke vertegenwoordiger voor meer informatie. Inhoud kan zonder voorafgaande kennisgeving worden gewijzigd. 1 februari 2023.

<sup>1</sup>Indien aangesloten op een computer met SMART Product Drivers

<sup>2</sup>Een aangesloten computer met SMART Product Drivers is vereist. Alleen ondersteund in SMART Notebook en SMART Ink.

Ingebouwde Android™ ervaring	
<b>Besturingssysteem</b>	Android versie 11.0
<b>Geheugen</b>	4 GB DDR4
<b>Opslag</b>	32 GB
<b>Digitaal whiteboard</b>	✓
<b>Webbrowser</b>	✓
<b>Scherm delen</b>	✓
<b>Overige functionaliteiten</b>	Invoerkeuze Bestandsbeheer Overlay Interactieve widgets App bibliotheek
<b>WPS Office</b>	✓
<b>Vermogen om toepassingen van derden te draaien</b>	✓
<b>Cloud opslag toegang</b>	✓
<b>Ondersteunde talen</b>	Arabisch, Chinees (vereenvoudigd), Chinees (traditioneel), Tsjechisch, Deens, Nederlands, Engels, Fins, Frans, Duits, Grieks, Hongaars, Indonesië, Italiaans, Japans, Koreaans, Litouws, Noors, Pools, Portugees, Roemeens, Russisch, Spaans, Zweeds, Thai, Turks, Oekraïens, Vietnamees
<b>updates</b>	Over-the-air (OTA)
PC computergebruik	
<b>OPS ondersteuning</b>	✓
<b>OPS-C ondersteuning</b>	✓
<b>PC module stroomvoorziening OPS</b>	100 W
<b>Optionele rekenmodules</b>	SMART OPS PC met Windows® 11 Pro

Ingangen	Voorkant	Vorige
OPS PC accessoire slot (100 W apparaten)	–	1
HDMI® 2.0 met HDCP 1.4 en HDCP 2.2 ondersteuning	1	2
Display Poort 1.2	–	1
VGA video	–	1
Stereo 3,5 mm	–	1
RS-232 ruimtebeheer (DB-9 aansluiting)	–	1
RJ45 (LAN IN)	–	1
USB Type-C 4K @ 60Hz Display Port alternatieve modus, touch en digitale audio, USB 3.2 Gen 1 (DFP) voor randapparatuur; 15 W stroomvoorziening	1	–
USB Type-C 4K @ 60Hz Display Port alternatieve modus, touch en digitale audio, USB2.0 Hi-Speed USB	–	1
USB 3,2 gen 1 Type-A	2	2
USB 2.0 van type A	–	1
USB 2.0 Type-B	1	1

Outputs	Voorkant	Vorige
HDMI 2.0 met ondersteuning van HDCP 1.4 en 2.2	–	1
Stereo 3,5 mm	–	1
Audio S/PDIF	–	1
RJ45 (LAN OUT)	–	1

Inbegrepen kabels en accessoires	Aantal
landspecifieke stroomkabel	1
5 m USB 2.0 Type A naar B kabel	2
Pennen	2
Externe tweeledige wifi-antenne (2,4 en 5 GHz) en externe Bluetooth-antenne (2,4 GHz)	2
Afstandsbediening	1
AAA batterijen	2
Geïllustreerde installatie handleiding	1
Belangrijk informatiedocument	1

### Verbondenheid

<b>Bedraad</b>	RJ45 (x2) 1000baseT
<b>Wi-Fi</b>	IEEE 802.11ax (Wi-Fi 6) met ondersteuning voor WEP, WPA, WPA2 PSK en 802.1X EAP-authenticatieprotocollen
<b>Bluetooth</b>	5.0 dual modus

### Opslag- en werkvereisten

<b>Elektriciteitsvereisten</b>	100V tot 240V Wisselstroom, 50 Hz tot 60 Hz
<b>Werkings temperatuur</b>	0-35°C
<b>Opslagtemperatuur</b>	-10-60°C
<b>vochtigheid</b>	20-80% relatieve vochtigheid, niet-condenserend

### Stroomverbruik

<b>Standaard</b>	65": 74 W 75": 87 W 86": 119 W
<b>Standby (Sluimeren)</b>	< 0.5 W

### Certificatie en naleving<sup>3</sup>

<b>Regelgevende Modellen</b>	IDGX65-2, IDGX75-2 en IDGX86-2
<b>VS / Canada</b>	ETL, FCC, ISED, TSCA, CONEG Verpakking, Propositie 65
<b>EU / EEA / EFTA / EAEU</b>	CE, UKCA, LVD, CB, EMCD, RED, REACH, RoHS, Batterij, WEEE, Verpakking, POP, Ecodesign
<b>Australië/ Nieuw Zeeland</b>	RCM
<b>Prestatienormen</b>	ENERGY STAR®, HDMI

### Aankoopinformatie

<b>Bestelnummer:</b> <b>SBID-GX165-V2</b>	SMART Board® GX065-V2 interactief scherm met ingebed OS
<b>Bestelnummer:</b> <b>SBID-GX175-V2</b>	SMART Board GX075-V2 interactieve display met ingebouwd OS
<b>Bestelnummer:</b> <b>SBID-GX186-V2</b>	SMART Board GX086-V2 interactieve display met ingebouwd OS
<b>Optionele toebehoren</b>	Zie <a href="https://smarttech.com/accessories">smarttech.com/accessories</a>

### Garantie

<b>SMART beperkte garantie op uitrusting</b>	Voorwaarden en opties voor garantie-upgrades verschillen per regio. Bezoek <a href="https://smarttech.com/garantie">smarttech.com/garantie</a> of neem contact op met je wederverkoper voor informatie
--	--

### Kabelvereisten

<b>HDMI</b>	Gecertificeerde premium high speed HDMI (18 Gbps) Maximale lengte: 7 m
<b>USB 2.0</b>	USB 2.0 gecertificeerd Ondersteuning voor hoge snelheid (480 Mbps) Maximale lengte: 5 m
<b>USB 3.0</b>	USB 3.0 gecertificeerd Ondersteuning voor SuperSpeed (5 Gbps) Maximale lengte: 3 m
<b>USB Type-C</b>	USB 3.2 Gen 1 gecertificeerd Ondersteuning voor SuperSpeed (5 Gbps) Maximale lengte: 2 m
<b>Meer informatie</b>	Zie <a href="https://smarttech.com/kb/171861">smarttech.com/kb/171861</a>

<sup>3</sup>De beschikbaarheid van producten kan per regio verschillen.

Dit product heeft aanvullende certificeringen ontvangen die hier niet zijn vermeld.

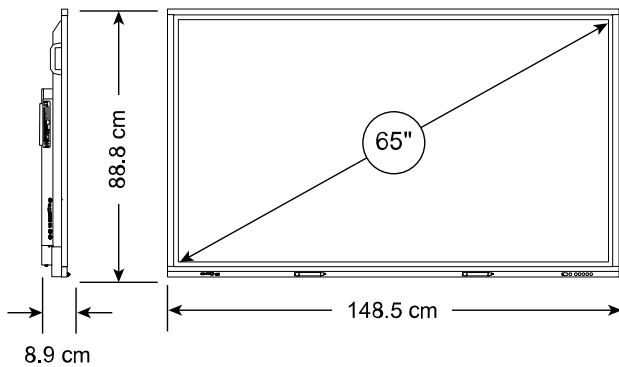
## Installatie, afmetingen en gewichten

### Aantekeningen

- Alle afmetingen  $\pm 0,3$  cm. Alle gewichten binnen  $\pm 0,9$  kg.
- Product wordt rechtstaand verzonden.

### SBID-GX165-V2

#### Afmetingen



#### Gewicht

37 kg

#### Transportafmetingen (inclusief laadbord)

161,2 cm × 113,5 cm × 16 cm

#### Transportgewicht

61 kg

#### VESA bevestiging

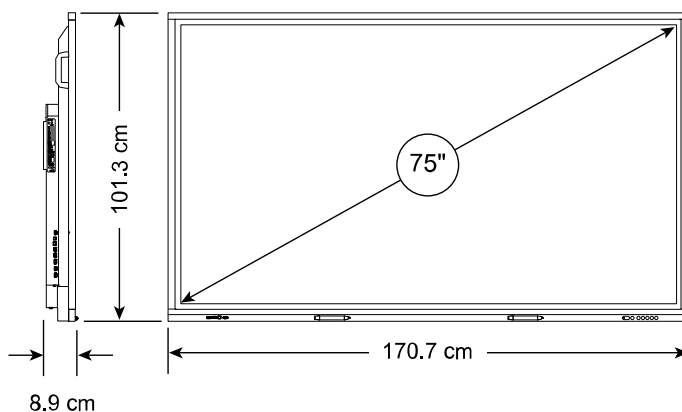
M8, 500 × 400 mm

#### Handvaten

2

### SBID-GX175-V2

#### Afmetingen



#### Gewicht

49 kg

#### Transportafmetingen (inclusief laadbord)

181,4 cm × 125,9 cm × 16 cm

#### Transportgewicht

71 kg

#### VESA bevestiging

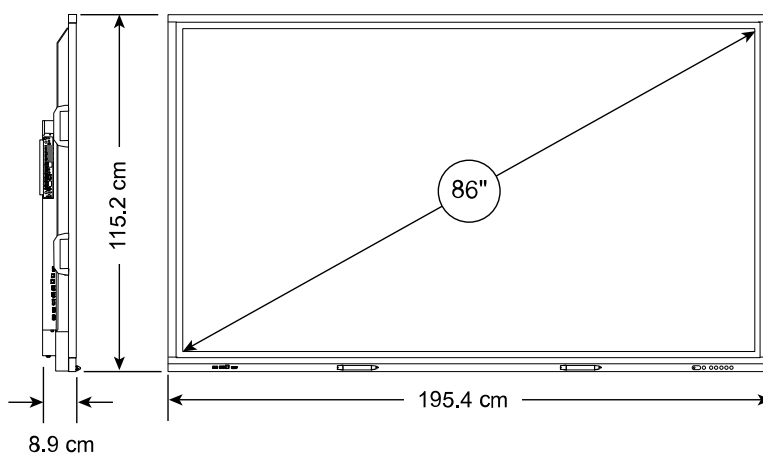
M8, 600 × 400 mm

#### Handvaten

2

### SBID-GX186-V2

#### Afmetingen



#### Gewicht

63 kg

#### Transportafmetingen (inclusief laadbord)

212,3 cm × 139,9 cm × 16 cm

#### Transportgewicht

94 kg

#### VESA bevestiging

M8, 800 × 400 mm

#### Handvaten

4