

SMART Board® série MX (V4) Pro avec iQ

SBID-MX255-V4-PW
 SBID-MX265-V4-PW
 SBID-MX275-V4-PW
 SBID-MX286-V4-PW



Affichage	
Tailles d'écran (diagonale)	55", 65", 75", 86"
Rétroéclairage	LED
Format	16:9
Résolution maximale de l'écran	UHD 4K (3840 × 2160)
fréquence d'actualisation	60 Hz
Durée de vie	≥ 50 000 heures
Luminosité (maximum)	55" : ≥ 300 cd/m ² 65", 75", 86" : ≥ 400 cd/m ²
Temps de réponse	≤ 8 ms
Angle de vision	178°
Verre	55" : verre antireflet trempé thermiquement 65", 75", 86" : verre sans espace isolant, antireflet et trempé thermiquement
Couleur du cadre	Blanc
Boutons d'appoint	Accueil, alimentation, volume, sélection de l'entrée, masque d'écran, gel de l'image
Capteurs	Éclairage ambiant/infrarouge
Audio	55" : 2 enceintes intégrées de 15 W 65", 75", 86" : 2 enceintes intégrées de 20 W Réseau linéaire intégré de six microphones avec prise en charge de l'annulation d'écho acoustique intégrée

NFC	
	Dispositif de lecture/écriture NFC RFID intégré
	CCID (chip card interface device) en cas d'utilisation avec un pilote natif pour les systèmes d'exploitation (Windows, Linux et/ou Mac)
	Protocoles pris en charge : ISO 14443A/B, ISO 15693, balise NFC 1-4

EXPÉRIENCE INTERACTIVE	
Technologie tactile	HyPr Touch™ avec Advanced IR
Fonctionnalités tactiles	Différenciation simultanée des outils™ Object Awareness™ Silktouch™
Temps de réponse typique	≤ 5 ms
Fréquence d'images	≥ 200 Hz
Précision	1 mm
Taille minimale des objets	2 mm
Capacités tactiles multipoints	20 – Windows®, Mac et Android™ 10 – Chrome OS™
Outils inclus	Crayons (x2)
Supports d'outils	Magnétique, fixation sur le cadre

smarttech.com
smarttech.com/contact

© 2023 SMART Technologies ULC. Tous droits réservés. SMART Board, SMART Notebook, SMART Ink, HyPr Touch, Simultaneous Tool Differentiation, Object Awareness, Silktouch, smarttech, le logo SMART et tous les slogans SMART sont des marques de commerce ou des marques déposées de SMART Technologies ULC aux États-Unis et/ou dans d'autres pays. Les marques de commerce adoptées HDMI et HDMI High-Definition Multimedia Interface, ainsi que le logo HDMI, sont des marques de commerce ou des marques déposées de HDMI Licensing Administrator, Inc. aux États-Unis et dans d'autres pays. Tous les autres noms de produits et de sociétés tiers peuvent être des marques de commerce appartenant à leurs détenteurs respectifs. Ce produit et/ou l'utilisation de celui-ci sont couverts par un ou plusieurs des brevets américains suivants : www.smarttech.com/patents. Les modèles et les spécifications peuvent varier selon les régions. Veuillez contacter votre représentant local pour plus d'informations. Le contenu peut être modifié sans préavis. 30 janvier 2023.

Logiciel	
Expérience Android intégrée iQ	Inclus
Licence pour salle de SMART Meeting Pro®	Inclus
Licences personnelles de SMART Meeting Pro (x10)	Inclus
SMART Ink® et SMART Product Drivers	Inclus
SMART Remote Management	Abonnement pour la durée de la garantie incluse

Expérience Android intégrée iQ	
Système d'exploitation	Android version 11.0
Mémoire	8 Go DDR
Stockage	32 Go (jusqu'à 544 Go)
Tableau blanc numérique	✓
Navigateur Internet	✓
Partage d'écran	✓
Autres fonctionnalités	Tableau blanc SMART Écran d'accueil personnalisable Aperçu des entrées en direct Bibliothèques de fichiers et d'applications Accès à Google Drive™ et OneDrive™
Object awareness pris en charge	✓
Capacité à exécuter des applications tierces	✓
Accès au stockage dans le cloud	✓
Connexion NFC à un compte SMART	✓
Langues prises en charge	Basque, catalan/valencien, chinois (simplifié), chinois (traditionnel), tchèque, danois, néerlandais, anglais, estonien, finnois, français, galicien, allemand, grec, hongrois, italien, japonais, coréen, letton, lituanien, norvégien, polonais, portugais, roumain, russe, slovaque, slovène, espagnol, suédois, ukrainien, vietnamien, gallois
Mises à jour	Sans fil automatique

Unité de calcul	
Prise en charge OPS	✓
Prise en charge des OPS-C	✓
OPS prenant en charge l'alimentation des modules PC	60 W
Module d'unité de calcul en option	PC OPS SMART avec Windows 11 Pro

Entrées	Avant	Arrière
Emplacement pour accessoires PC OPS (appareils 60 W)	-	1
Emplacement microSD	-	1
HDMI® 2.1 avec prise en charge HDCP 1.4 et HDCP 2.3	1	2
Vidéo VGA	-	1
3,5 mm stéréo (variable)	-	1
RS-232 (connecteur DB-9)	-	1
RJ45 (entrée LAN)	-	1
USB Type-C, 4K à 60 Hz, DisplayPort 1.2, USB 2.0 (amont) pour le toucher et l'audio numérique, USB 3.2 Gen 1 (aval) pour les périphériques, 15 W de puissance	1	-
USB Type-C, 4K à 60 Hz, DisplayPort 1.2, USB 2.0 (amont) pour le toucher et l'audio numérique, USB 3.2 Gen 1 (aval) pour les périphériques, 65 W de puissance	-	1
USB 2.0 Type-A	-	1
USB 3.2 Type-A	2	2
USB 3.2 Gen 1 Type-B	1	3

Sorties	Avant	Précédent
HDMI 2.0 avec prise en charge HDCP 2.2	-	1
3,5 mm stéréo (variable)	-	1
S/PDIF optique (fixe)	-	1
RJ45 (sortie LAN)	-	1

Câbles et accessoires inclus	Qté
Propre à votre pays	1
Câble USB 2.0 A à B de 5 m	1
Crayons	2
Antenne Wi-Fi double bande externe (2,4 et 5 GHz) et antenne Bluetooth externe (2,4 GHz)	3
Télécommande	1
Piles AAA	2
Cartes d'identification SMART (pour la connexion NFC à un compte SMART)	2
Instructions d'installation illustrées	1
Document des informations importantes	1

Connectivité

Câblée	RJ45 (x2) 1000baseT
Wi-Fi	IEEE 802.11ax (Wi-Fi 6) prenant en charge les protocoles d'authentification WEP, WPA, WPA2, WPA3 PSK et 802.1X EAP
Bluetooth	5.2 mode double

Conditions de stockage et de fonctionnement

Alimentation	100 V à 240 V c.a., 50 Hz à 60 Hz
Température de fonctionnement	5–35°C
Température d'entreposage	–20–60°C
Humidité	5 à 80 % d'humidité relative, sans condensation

Consommation électrique

Par défaut	55" : 88 W 65" : 124 W 75" : 143 W 86" : 178 W
Veille	< 0,5 W

Certification et conformité¹

États-Unis / Canada	UL, FCC, ISED, Emballage CONEG, Proposition 65
UE / EEE / AELE / RU	CE, UKCA, LVD, CB, EMCD, RED, REACH, RoHS, Batteries, DEEE, Emballage, POP, Écoconception
Australie/Nouvelle-Zélande	RCM
Normes de performances	ENERGY STAR®, HDMI, HDCP

Informations concernant l'achat

Numéros de commande

Numéro de commande : SBID-MX255-V4-PW	Écran interactif SMART Board MX055-V4 avec iQ
Numéro de commande : SBID-MX265-V4-PW	Écran interactif SMART Board MX065-V4 avec iQ
Numéro de commande : SBID-MX275-V4-PW	Écran interactif SMART Board MX075-V4 avec iQ
Numéro de commande : SBID-MX286-V4-PW	Écran interactif SMART Board MX086-V4 avec iQ

Accessoires optionnels

Numéro de commande : WM-SBID-200	Fixation murale SMART pour les écrans interactifs SMART série MX
Accessoires optionnels	Voir smarttech.com/accessories

Garantie

Garantie SMART Assure	Les conditions générales et les options d'extension de garantie dépendent des régions. Rendez-vous sur smarttech.com/warranty ou contactez votre revendeur pour plus d'informations
------------------------------	--

Conditions des câbles

HDMI	Certifié High Speed HDMI premium (18 Gbps) Longueur maximale : 7 m
USB 2.0	Certifié USB 2.0 Prise en charge de Hi-Speed (480 Mbps) Longueur maximale : 5 m
USB 3.0	Certifié USB 3.0 Prise en charge de SuperSpeed (5 Gbit/s) Longueur maximale : 3 m
USB Type-C	USB 3.2 Gen 1 certifié Prise en charge de SuperSpeed (5 Gbit/s) Longueur maximale : 2 m
Plus d'informations	Voir smarttech.com/fr/kb/171555

¹La disponibilité des produits peut varier selon les régions.
Ce produit a reçu des certifications supplémentaires non répertoriées ici.
Certaines certifications sont en attente.

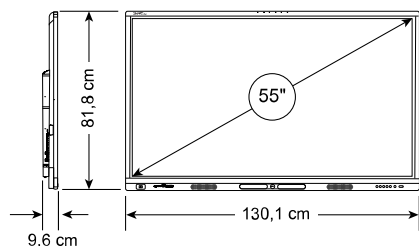
Installation, dimensions et poids

Remarques

- Toutes les dimensions $\pm 0,3$ cm. Tous les poids $\pm 0,9$ kg.
- Le produit est expédié verticalement.
- Laissez suffisamment d'espace autour de l'écran pour assurer une aération adéquate. Consultez le *guide d'installation et de maintenance des écrans interactifs SMART Board série MX* (smarttech.com/kb/171257) pour connaître précisément l'espace nécessaire.

SBID-MX255-V4-PW

Dimensions



Poids

32 kg

Dimensions d'expédition (palette comprise)

142,5 cm × 111 cm × 16 cm

Poids d'expédition (palette comprise)

47 kg

Fixation VESA

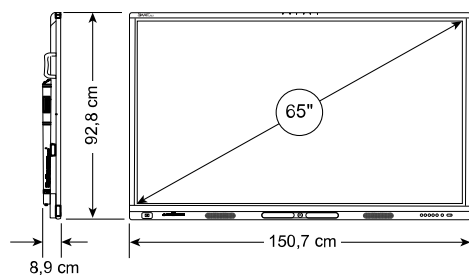
M8, 400 × 400 mm

Poignées

0

SBID-MX265-V4-PW

Dimensions



Poids

40 kg

Dimensions d'expédition (palette comprise)

162 cm × 116,5 cm × 16 cm

Poids d'expédition

56 kg

Fixation VESA

M8, 600 × 400 mm

Poignées

2

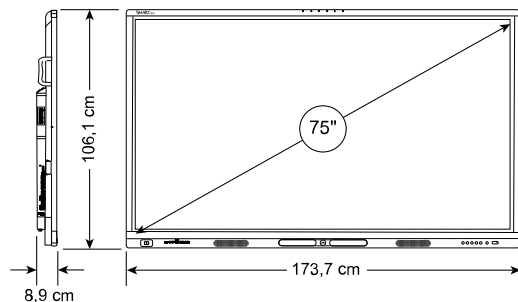
Installation, dimensions et poids (suite)

Remarques

- Toutes les dimensions $\pm 0,3$ cm. Tous les poids $\pm 0,9$ kg.
- Le produit est expédié verticalement.

SBID-MX275-V4-PW

Dimensions



Poids

54 kg

Dimensions d'expédition (palette comprise)

182 cm x 128,5 cm x 16 cm

Poids d'expédition

72 kg

Fixation VESA

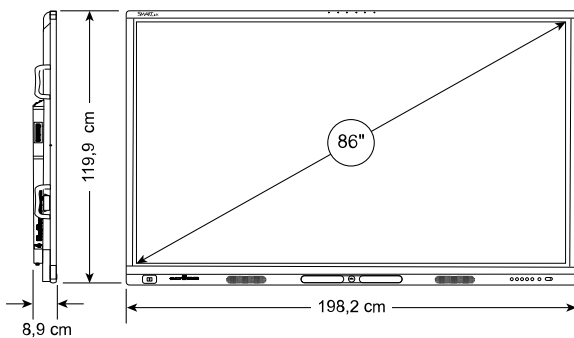
M8, 800 x 400 mm

Poignées

2

SBID-MX286-V4-PW

Dimensions



Poids

68 kg

Dimensions d'expédition (palette comprise)

216,5 cm x 144,5 cm x 16 cm

Poids d'expédition

Fixation VESA

M8, 800 x 600 mm

Poignées

4